

Volantini a disco senza impugnatura

Descrizione articolo/immagini prodotto



Descrizione

Materiale:

Resina termoindurente PF 31, colore nero.

Mozzo in acciaio nichelato o acciaio inox 1.4305, non trattato.

Versione:

Finitura lucida.

Su richiesta:

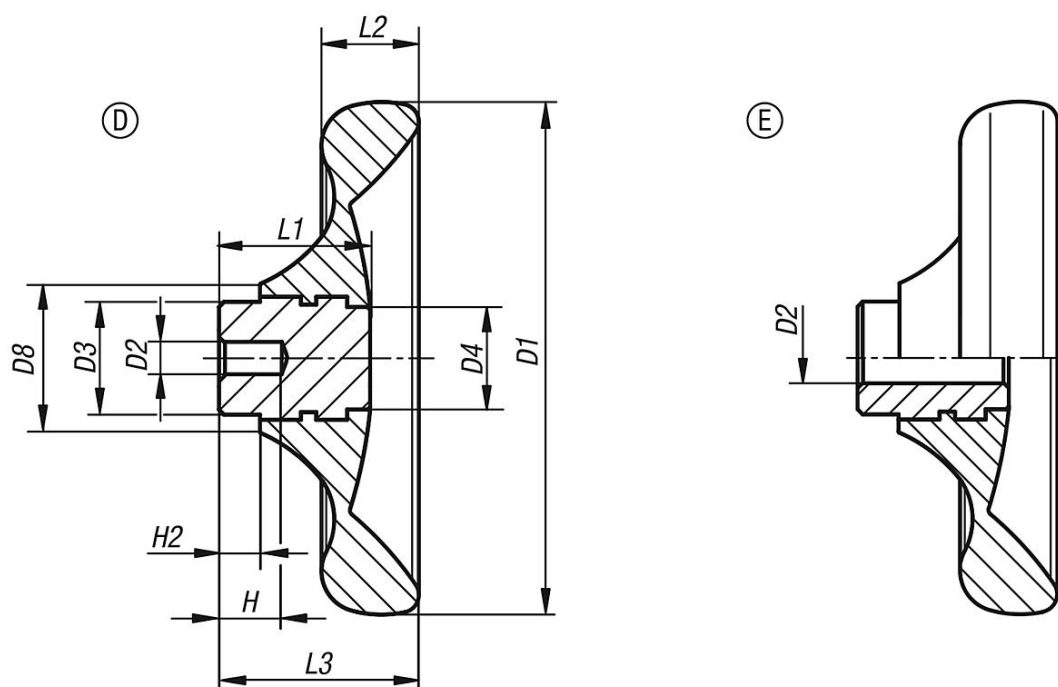
Altri diametri di foro.

Nota disegno:

Forma D: preforato

Forma E: con foro alesato

Disegni



Sintesi articoli

Volantini a disco senza impugnatura

N. ordine	Forma	Versione 1	Materiale componenti	D1	D2	D3	D4	D8	H	H2	L1	L2	L3
K0165.0100X06	D	preforato	acciaio	100	6	22	20	29	12	8	29,5	19	39
K0165.0125X08	D	preforato	acciaio	125	8	26	21	34	15	8	34	24	46
K0165.0140X08	D	preforato	acciaio	140	8	30	25	39	16	8	38,5	27	52
K0165.0160X10	D	preforato	acciaio	160	10	33	30	43	20	8	41,3	30,1	57
K0165.1100X10	E	foro calibrato	acciaio	100	10H8	22	20	29	-	8	29,5	19	39
K0165.1125X12	E	foro calibrato	acciaio	125	12H8	26	21	34	-	8	34	24	46
K0165.1140X14	E	foro calibrato	acciaio	140	14H8	30	25	39	-	8	38,5	27	52
K0165.1160X16	E	foro calibrato	acciaio	160	16H8	33	30	43	-	8	41,3	30,1	57
K0165.1160X18	E	foro calibrato	acciaio	160	18H8	33	30	43	-	8	41,3	30,1	57

Volantini a disco senza impugnatura

Sintesi articoli

N. ordine	Forma	Versione 1	Materiale componenti	D1	D2	D3	D4	D8	H	H2	L1	L2	L3
K0165.2100X06	D	preforato	acciaio inox	100	6	22	20	29	12	8	29,5	19	39
K0165.2125X08	D	preforato	acciaio inox	125	8	26	21	34	15	8	34	24	46
K0165.2140X08	D	preforato	acciaio inox	140	8	30	25	39	16	8	38,5	27	52
K0165.2160X10	D	preforato	acciaio inox	160	10	33	30	43	20	8	41,3	30,1	57
K0165.3100X10	E	foro calibrato	acciaio inox	100	10H7	22	20	29	-	8	29,5	19	39
K0165.3125X12	E	foro calibrato	acciaio inox	125	12H7	26	21	34	-	8	34	24	46
K0165.3140X14	E	foro calibrato	acciaio inox	140	14H7	30	25	39	-	8	38,5	27	52
K0165.3160X16	E	foro calibrato	acciaio inox	160	16H7	33	30	43	-	8	41,3	30,1	57
K0165.3160X18	E	foro calibrato	acciaio inox	160	18H7	33	30	43	-	8	41,3	30,1	57