

Volantini a disco con impugnatura girevole

Descrizione articolo/immagini prodotto



Descrizione

Materiale:

Resina termoidurente PF 31, nero.

Mozzo in acciaio nichelato o acciaio inox 1.4305, non trattato.

Impugnatura girevole, parti metalliche in acciaio nichelato o acciaio inox 1.4305, non trattato.

Versione:

Finitura lucida.

Nota:

Il volantino è fornito con impugnatura non assemblata.

Su richiesta:

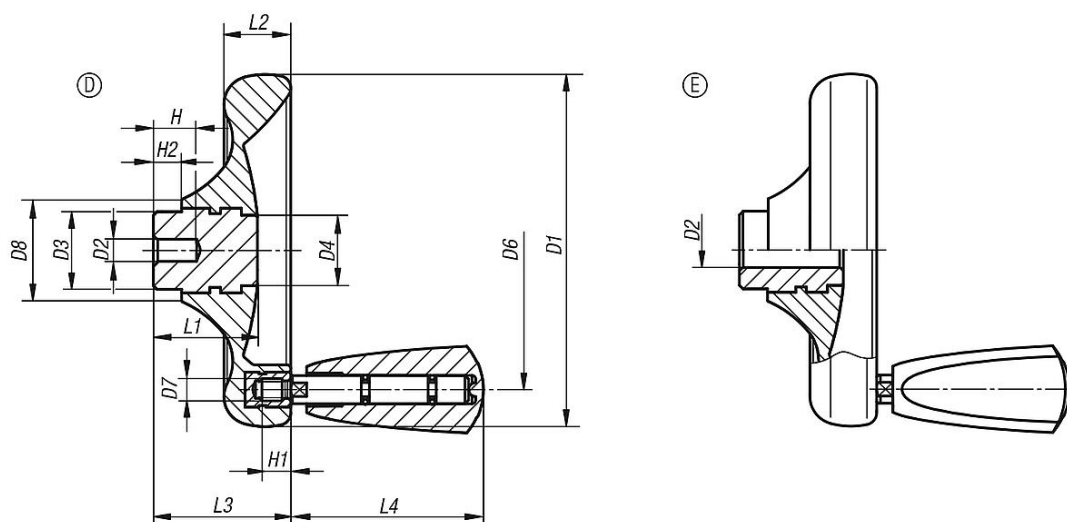
Altri diametri di foro.

Nota disegno:

Forma D: preforato

Forma E: con foro alesato

Disegni



Sintesi articoli

Volantini a disco con impugnatura girevole

N. ordine	Forma	Tipo di stampo	Materiale parti in acciaio	D1	D2	D3	D4	D6	D7	D8	H	H1	H2	L1	L2	L3	L4
K0164.0100X06	D	preforato	acciaio	100	6	22	20	79	M6	29	12	9	8	29,5	19	39	54,7
K0164.0125X08	D	preforato	acciaio	125	8	26	21	101	M6	34	15	9	8	34	24	46	54,7
K0164.0140X08	D	preforato	acciaio	140	8	30	25	110	M8	39	16	12	8	38,5	27	52	82,2
K0164.0160X10	D	preforato	acciaio	160	10	33	30	128	M8	43	20	12	8	41,3	30,1	57	82,2
K0164.1100X10	E	con foro calibrato	acciaio	100	10H8	22	20	79	M6	29	-	9	8	29,5	19	39	54,7
K0164.1125X12	E	con foro calibrato	acciaio	125	12H8	26	21	101	M6	34	-	9	8	34	24	46	54,7
K0164.1140X14	E	con foro calibrato	acciaio	140	14H8	30	25	110	M8	39	-	12	8	38,5	27	52	82,2
K0164.1160X16	E	con foro calibrato	acciaio	160	16H8	33	30	128	M8	43	-	12	8	41,3	30,1	57	82,2
K0164.1160X18	E	con foro calibrato	acciaio	160	18H8	33	30	128	M8	43	-	12	8	41,3	30,1	57	82,2
K0164.2100X06	D	preforato	acciaio inox 1.4305	100	6	22	20	79	M6	29	12	9	8	29,5	19	39	54,7

Volantini a disco con impugnatura girevole

Sintesi articoli

N. ordine	Forma	Tipo di stampo	Materiale parti in acciaio	D1	D2	D3	D4	D6	D7	D8	H	H1	H2	L1	L2	L3	L4
K0164.2125X08	D	preforato	acciaio inox 1.4305	125	8	26	21	101	M6	34	15	9	8	34	24	46	54,7
K0164.2140X08	D	preforato	acciaio inox 1.4305	140	8	30	25	110	M8	39	16	12	8	38,5	27	52	82,2
K0164.2160X10	D	preforato	acciaio inox 1.4305	160	10	33	30	128	M8	43	20	12	8	41,3	30,1	57	82,2
K0164.3100X10	E	con foro calibrato	acciaio inox 1.4305	100	10H7	22	20	79	M6	29	-	9	8	29,5	19	39	54,7
K0164.3125X12	E	con foro calibrato	acciaio inox 1.4305	125	12H7	26	21	101	M6	34	-	9	8	34	24	46	54,7
K0164.3140X14	E	con foro calibrato	acciaio inox 1.4305	140	14H7	30	25	110	M8	39	-	12	8	38,5	27	52	82,2
K0164.3160X16	E	con foro calibrato	acciaio inox 1.4305	160	16H7	33	30	128	M8	43	-	12	8	41,3	30,1	57	82,2
K0164.3160X18	E	con foro calibrato	acciaio inox 1.4305	160	18H7	33	30	128	M8	43	-	12	8	41,3	30,1	57	82,2