

# Volantini a 2 razze in alluminio, corona dritta, senza impugnatura cilindrica

Descrizione articolo/immagini prodotto



## Descrizione

### Materiale:

Volantino a razze in alluminio.

### Versione:

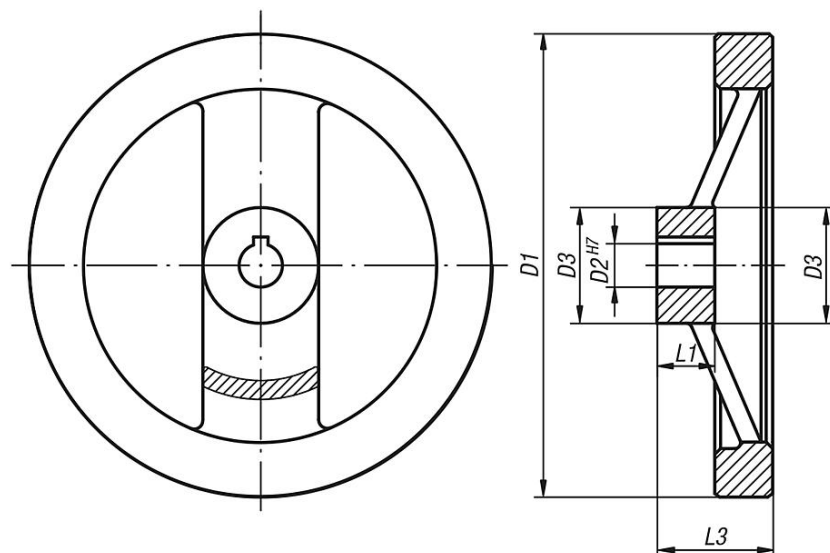
Corona tornita e lucidata.

### Su richiesta:

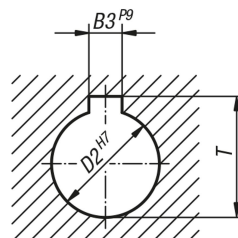
Mozzi con foro quadro o volantini a razze con rivestimento in plastica.

## Disegni

senza manopola cilindrica



DIN 6885-1



## Sintesi articoli

N. ordine	Versione 1	D1	D2	D3	L1	L3	B3	T
K0162.0080X10	foro calibrato	80	10H7	24	16	28	-	-
K0162.0080X12	foro calibrato	80	12H7	24	16	28	-	-
K0162.0100X10	foro calibrato	100	10H7	26	17	33	-	-
K0162.0100X12	foro calibrato	100	12H7	26	17	33	-	-

## Volantini a 2 raggi in alluminio, corona dritta, senza impugnatura cilindrica

Sintesi articoli

N. ordine	Versione 1	D1	D2	D3	L1	L3	B3	T
K0162.0125X12	foro calibrato	125	12H7	31	18	33,5	-	-
K0162.0125X14	foro calibrato	125	14H7	31	18	33,5	-	-
K0162.0160X14	foro calibrato	160	14H7	40	20	39	-	-
K0162.0160X16	foro calibrato	160	16H7	40	20	39	-	-
K0162.0200X18	foro calibrato	200	18H7	42	24	45	-	-
K0162.0200X20	foro calibrato	200	20H7	42	24	45	-	-
K0162.0250X22	foro calibrato	250	22H7	48	28	51	-	-
K0162.0250X26	foro calibrato	250	26H7	48	28	51	-	-
K0162.1080X10	foro calibrato con cava	80	10H7	24	16	28	3	11,4
K0162.1080X12	foro calibrato con cava	80	12H7	24	16	28	4	13,8
K0162.1100X10	foro calibrato con cava	100	10H7	26	17	33	3	11,4
K0162.1100X12	foro calibrato con cava	100	12H7	26	17	33	4	13,8
K0162.1125X12	foro calibrato con cava	125	12H7	31	18	33,5	4	13,8
K0162.1125X14	foro calibrato con cava	125	14H7	31	18	33,5	5	16,3
K0162.1160X14	foro calibrato con cava	160	14H7	40	20	39	5	16,3
K0162.1160X16	foro calibrato con cava	160	16H7	40	20	39	5	18,3
K0162.1200X18	foro calibrato con cava	200	18H7	42	24	45	6	20,8
K0162.1200X20	foro calibrato con cava	200	20H7	42	24	45	6	22,8
K0162.1250X22	foro calibrato con cava	250	22H7	48	28	51	6	24,8
K0162.1250X26	foro calibrato con cava	250	26H7	48	28	51	8	29,3