

Volantini a disco in alluminio, con impugnatura cilindrica girevole

Descrizione articolo/immagini prodotto



Descrizione

Materiale:

Volantino a disco in alluminio.

Impugnatura cilindrica in resina termoindurente PF 31-DIN 7708, colore nero, mozzo in acciaio zincato.

Versione:

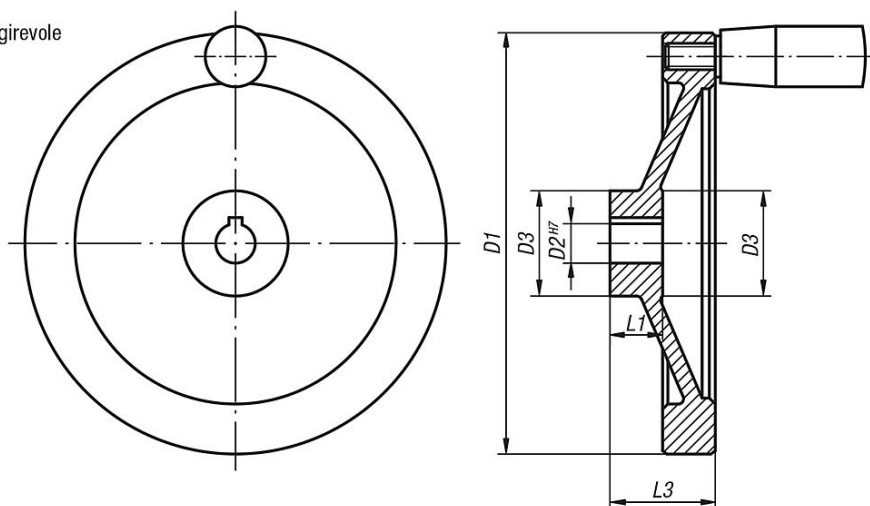
Corona tornita e lucidata.

Su richiesta:

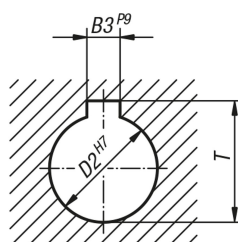
Mozzi con foro quadro o volantini a disco con rivestimento in plastica.

Disegni

con manopola cilindrica girevole



DIN 6885-1



Sintesi articoli

N. ordine	Versione 1	D1	D2	D3	L1	L3	B3	T	Impugnatura cilindrica girevole
K0161.4080X10	foro calibrato	80	10H7	26	16	31	-	-	ø18 x M6 x 40
K0161.4080X12	foro calibrato	80	12H7	26	16	31	-	-	ø18 x M6 x 40
K0161.4100X10	foro calibrato	100	10H7	31	17	34	-	-	ø18 x M6 x 40
K0161.4100X12	foro calibrato	100	12H7	31	17	34	-	-	ø18 x M6 x 40
K0161.4125X12	foro calibrato	125	12H7	30	18	37	-	-	ø22 x M8 x 56

Volantini a disco in alluminio, con impugnatura cilindrica girevole

Sintesi articoli

N. ordine	Versione 1	D1	D2	D3	L1	L3	B3	T	Impugnatura cilindrica girevole
K0161.4125X14	foro calibrato	125	14H7	30	18	37	-	-	ø22 x M8 x 56
K0161.4140X14	foro calibrato	140	14H7	34	19	34	-	-	ø22 x M8 x 56
K0161.4140X15	foro calibrato	140	15H7	34	19	34	-	-	ø22 x M8 x 56
K0161.4160X15	foro calibrato	160	15H7	40	20	40	-	-	ø26 x M10 x 80
K0161.4160X16	foro calibrato	160	16H7	40	20	40	-	-	ø26 x M10 x 80
K0161.4200X18	foro calibrato	200	18H7	50	24	46	-	-	ø26 x M10 x 80
K0161.4200X20	foro calibrato	200	20H7	50	24	46	-	-	ø26 x M10 x 80
K0161.4250X22	foro calibrato	250	22H7	50	28	49	-	-	ø31 x M12 x 102
K0161.4250X24	foro calibrato	250	24H7	50	28	49	-	-	ø31 x M12 x 102
K0161.5080X10	foro calibrato con cava	80	10H7	26	16	31	3	11,4	ø18 x M6 x 40
K0161.5080X12	foro calibrato con cava	80	12H7	26	16	31	4	13,8	ø18 x M6 x 40
K0161.5100X10	foro calibrato con cava	100	10H7	31	17	34	3	11,4	ø18 x M6 x 40
K0161.5100X12	foro calibrato con cava	100	12H7	31	17	34	4	13,8	ø18 x M6 x 40
K0161.5125X12	foro calibrato con cava	125	12H7	30	18	37	4	13,8	ø22 x M8 x 56
K0161.5125X14	foro calibrato con cava	125	14H7	30	18	37	5	16,3	ø22 x M8 x 56
K0161.5140X14	foro calibrato con cava	140	14H7	34	19	34	5	16,3	ø22 x M8 x 56
K0161.5140X15	foro calibrato con cava	140	15H7	34	19	34	5	17,3	ø22 x M8 x 56
K0161.5160X15	foro calibrato con cava	160	15H7	40	20	40	5	17,3	ø26 x M10 x 80
K0161.5160X16	foro calibrato con cava	160	16H7	40	20	40	5	18,3	ø26 x M10 x 80
K0161.5200X18	foro calibrato con cava	200	18H7	50	24	46	6	20,8	ø26 x M10 x 80
K0161.5200X20	foro calibrato con cava	200	20H7	50	24	46	6	22,8	ø26 x M10 x 80
K0161.5250X22	foro calibrato con cava	250	22H7	50	28	49	6	24,8	ø31 x M12 x 102
K0161.5250X24	foro calibrato con cava	250	24H7	50	28	49	8	27,3	ø31 x M12 x 102