

Cerniere in plastica con bussola e vite di serraggio

Descrizione articolo/immagini prodotto



Descrizione

Materiale:

Resina termoplastica rinforzata con fibra di vetro.

Asse in acciaio.

Bussola in ottone.

Versione:

Cerniera colore nero.

Asse zincato.

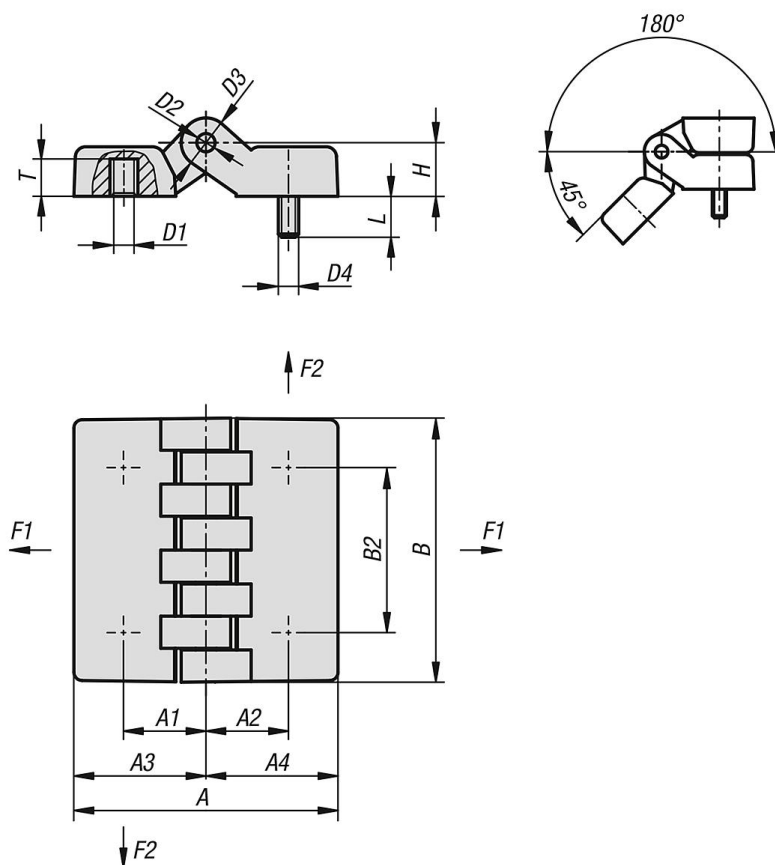
Nota:

I valori di carico indicati delle cerniere sono valori indicativi non vincolanti che non tengono conto dei fattori di sicurezza e sono dati con esclusione di qualsiasi responsabilità. I valori indicati sono solo a scopo informativo e non costituiscono una garanzia legalmente vincolante delle caratteristiche.

I valori di carico sono determinati in condizioni di laboratorio. Ogni utente deve valutare individualmente se la cerniera è adatta alla rispettiva applicazione.

I diversi materiali a cui le cerniere sono attaccate e i tipi di fissaggio, le condizioni atmosferiche e l'usura possono influenzare i valori accertati.

Disegni



Cerniere in plastica con bussola e vite di serraggio

Sintesi articoli

Cerniere in plastica con bussola e vite di serraggio

N. ordine	A	A1	A2	A3	A4	B	B2	D1	D2	D3	D4	H	L	T	F1 N	F2 N
K1007.05241515	48	15	15	24	24	48	30	M5	5	10	M5	10,5	15	7	1850	1350
K1007.06241515	48	15	15	24	24	48	30	M6	5	10	M6	10,5	15	7	1850	1350
K1007.06322020	64	20	20	32	32	64	40	M6	5	12	M6	13	20	9	4000	1600
K1007.08322020	64	20	20	32	32	64	40	M8	5	12	M8	13	20	9	4000	1600
K1007.08483232	95	31,5	31,5	47,5	47,5	95	60	M8	8	18	M8	19	20	13	3100	1400
K1007.10483232	95	31,5	31,5	47,5	47,5	95	60	M10	8	18	M10	19	20	13	3100	1400