

## Cerniere in plastica con foro di montaggio

Descrizione articolo/immagini prodotto



### Descrizione

#### Materiale:

Resina termoplastica rinforzata con fibra di vetro.  
Asse in acciaio.

#### Versione:

Cerniera colore nero.  
Asse zincato.

#### Nota:

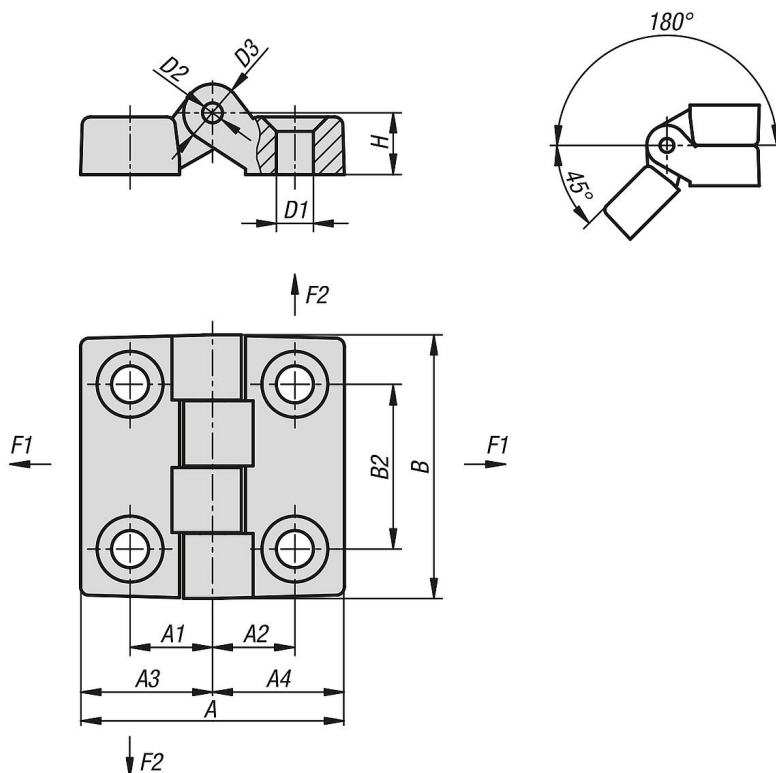
Cerniera con foro di montaggio per vite a testa svasata DIN 7991/UNI 5933.

I valori di carico indicati delle cerniere sono valori indicativi non vincolanti che non tengono conto dei fattori di sicurezza e sono dati con esclusione di qualsiasi responsabilità. I valori indicati sono solo a scopo informativo e non costituiscono una garanzia legalmente vincolante delle caratteristiche.

I valori di carico sono determinati in condizioni di laboratorio. Ogni utente deve valutare individualmente se la cerniera è adatta alla rispettiva applicazione.

I diversi materiali a cui le cerniere sono attaccate e i tipi di fissaggio, le condizioni atmosferiche e l'usura possono influenzare i valori accertati.

### Disegni



### Sintesi articoli

## Cerniere in plastica con foro di montaggio

### Sintesi articoli

#### Cerniere in plastica con foro di montaggio

N. ordine	A	A1	A2	A3	A4	B	B2	D1	D2	D3	H	F1 N	F2 N
<b>K1004.004161010</b>	32	10	10	16	16	32	20	4,5	3	7	7	1440	490
<b>K1004.006241515</b>	48	15	15	24	24	48	30	6,5	5	10	10,5	1960	1470
<b>K1004.006322020</b>	64	20	20	32	32	64	40	6,5	5	12	13	2850	1520
<b>K1004.008483232</b>	96	31,5	31,5	48	48	96	60	8,5	8	16	16	4300	1810
<b>K1004.010483232</b>	96	31,5	31,5	48	48	96	60	10,5	8	16	16	4300	1810