

## Pomelli a sfera lisci DIN 319

Descrizione articolo/immagini prodotto



### Descrizione

#### Materiale:

Termoindurente PF 31, colore nero.  
Boccola in acciaio galvanizzato.

#### Versione:

Finitura lucida.

#### Montaggio:

Montaggio forma L: i pomelli a sfera si sollevano con leggeri colpi di martello.  
Utilizzare solo un martello di gomma o plastica con peso non superiore a 200 g!

Nel modello K0159.21604 la boccola è in ottone.

Nei modelli K0159.23008, K0159.23508 e K0159.24008 la boccola è in acciaio ramato.

#### Tolleranza gambo:

I pomelli a sfera con bussola di serraggio possono essere applicati sulle barre comunemente reperibili in commercio con tolleranza h9. La bussola di serraggio fornita in dotazione garantisce una posizione stabile e sicura.

#### Nota disegno:

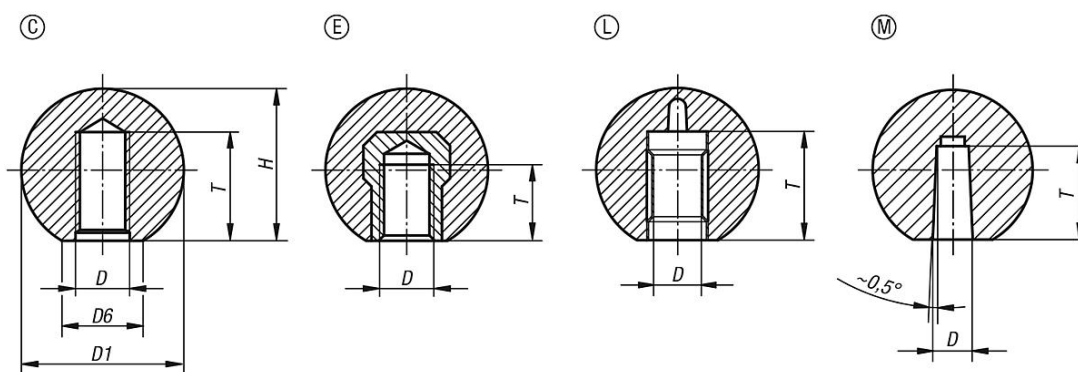
Forma C: inserto filettato

Forma E: boccola filettata

Forma L: bussola di serraggio

Forma M: foro conico

### Disegni



### Sintesi articoli

#### Pomelli a sfera non trattati DIN 319, gamma ampliata, forma C, con inserto filettato

N. ordine	Forma	Colore corpo base	D	D1	D6	H	T
K0159.116041	C	rosso	M4	16	8	15	6
K0159.116051	C	rosso	M5	16	8	15	7,5
K0159.120051	C	rosso	M5	20	12	18	7,5
K0159.120061	C	rosso	M6	20	12	18	9
K0159.125061	C	rosso	M6	25	15	23	9
K0159.125081	C	rosso	M8	25	15	23	12
K0159.130081	C	rosso	M8	30	16	28	12

## Pomelli a sfera lisci DIN 319

## Sintesi articoli

N. ordine	Forma	Colore corpo base	D	D1	D6	H	T
K0159.132081	C	rosso	M8	32	18	29	12
K0159.140081	C	rosso	M8	40	20	37,5	12
K0159.135101	C	rosso	M10	36	17	33	15
K0159.140101	C	rosso	M10	40	20	37,5	15
K0159.150101	C	rosso	M10	50	22	48	15
K0159.150121	C	rosso	M12	50	28	48	18
K0159.11604	C	nero	M4	16	8	15	6
K0159.11605	C	nero	M5	16	8	15	7,5
K0159.12005	C	nero	M5	20	12	18	7,5
K0159.11606	C	nero	M6	16	8	15	9
K0159.12006	C	nero	M6	20	12	18	9
K0159.12506	C	nero	M6	25	15	23	9
K0159.12508	C	nero	M8	25	15	23	12
K0159.13008	C	nero	M8	30	16	28	12
K0159.13208	C	nero	M8	32	18	29	12
K0159.13508	C	nero	M8	36	17	33	18
K0159.14008	C	nero	M8	40	20	37,5	12
K0159.13210	C	nero	M10	32	18	29	15
K0159.13510	C	nero	M10	36	17	33	15
K0159.14010	C	nero	M10	40	20	37,5	15
K0159.14510	C	nero	M10	45	20	43	15
K0159.15010	C	nero	M10	50	22	48	15
K0159.14012	C	nero	M12	40	20	37,5	18
K0159.14512	C	nero	M12	45	20	43	18
K0159.15012	C	nero	M12	50	28	48	18
K0159.220051	E	rosso	M5	20	12	18	7,5
K0159.225061	E	rosso	M6	25	15	23	9
K0159.230081	E	rosso	M8	30	16	28	12
K0159.235101	E	rosso	M10	36	17	33	14
K0159.240101	E	rosso	M10	40	20	37,5	15
K0159.240121	E	rosso	M12	40	20	37,5	18
K0159.250121	E	rosso	M12	50	28	48	18
K0159.21604	E	nero	M4	16	8	15	6
K0159.22005	E	nero	M5	20	12	18	7,5
K0159.22006	E	nero	M6	20	12	18	9
K0159.22506	E	nero	M6	25	15	23	9
K0159.22508	E	nero	M8	25	15	23	12
K0159.23008	E	nero	M8	30	16	28	12
K0159.23208	E	nero	M8	32	18	29	12
K0159.23508	E	nero	M8	36	17	33	14
K0159.24008	E	nero	M8	40	20	37,5	14
K0159.23210	E	nero	M10	32	18	29	15
K0159.23510	E	nero	M10	36	17	33	14
K0159.24010	E	nero	M10	40	20	37,5	15
K0159.24510	E	nero	M10	45	20	43	22
K0159.25010	E	nero	M10	50	22	48	15
K0159.24012	E	nero	M12	40	20	37,5	18
K0159.24512	E	nero	M12	45	20	43	21
K0159.25012	E	nero	M12	50	28	48	18
K0159.42005	L	nero	5	20	12	18	13
K0159.42506	L	nero	6	25	15	23	16
K0159.42508	L	nero	8	25	15	23	15
K0159.43208	L	nero	8	32	18	29	15
K0159.43210	L	nero	10	32	18	29	20
K0159.44010	L	nero	10	40	20	37,5	20
K0159.44012	L	nero	12	40	20	37,5	23
K0159.45012	L	nero	12	50	28	48	20
K0159.31604	M	nero	4	16	8	15	9
K0159.32005	M	nero	5	20	12	18	12
K0159.32506	M	nero	6	25	15	23	15
K0159.32508	M	nero	8	25	15	23	15
K0159.33208	M	nero	8	32	18	29	15

**Pomelli a sfera lisci DIN 319****Sintesi articoli**

N. ordine	Forma	Colore corpo base	D	D1	D6	H	T
K0159.33210	M	nero	10	32	18	29	15
K0159.34010	M	nero	10	40	20	37,5	20
K0159.34012	M	nero	12	40	20	37,5	20
K0159.35012	M	nero	12	50	28	48	22