

Pomelli a sfera DIN 319 forma K

Descrizione articolo/immagini prodotto



Descrizione

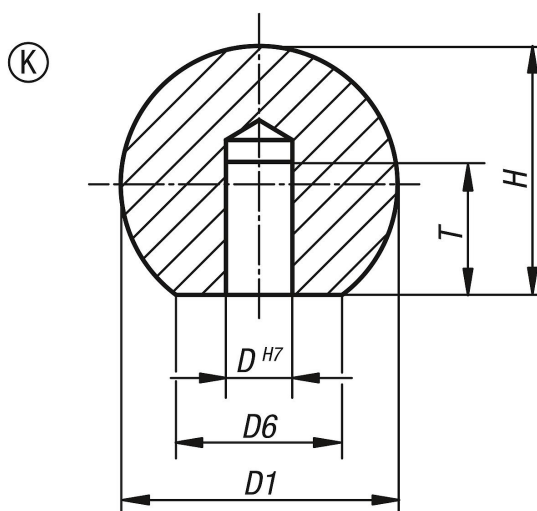
Materiale:

Acciaio inox 1.4301 o alluminio.

Versione:

lucidato.

Disegni



Sintesi articoli

N. ordine	Forma	Tipo di stampo	Materiale corpo base	Chiave in acciaio	D	D1	D6	H	T
K0650.316043	K	con foro calibrato	acciaio inox	1.4301	6	16	8	15	10
K0650.320053	K	con foro calibrato	acciaio inox	1.4301	8	20	12	18	12
K0650.325063	K	con foro calibrato	acciaio inox	1.4301	10	25	15	22,5	16
K0650.332083	K	con foro calibrato	acciaio inox	1.4301	12	32	18	29	20
K0650.340103	K	con foro calibrato	acciaio inox	1.4301	16	40	22	37	25
K0650.350123	K	con foro calibrato	acciaio inox	1.4301	20	50	28	46	32
K0650.316042	K	con foro calibrato	alluminio	-	6	16	8	15	10
K0650.320052	K	con foro calibrato	alluminio	-	8	20	12	18	12
K0650.325062	K	con foro calibrato	alluminio	-	10	25	15	22,5	16
K0650.332082	K	con foro calibrato	alluminio	-	12	32	18	29	20
K0650.340102	K	con foro calibrato	alluminio	-	16	40	22	37	25
K0650.350122	K	con foro calibrato	alluminio	-	20	50	28	46	32