

Pomelli a lobi con funzione di serraggio rapido

Descrizione articolo/immagini prodotto



Descrizione

Materiale:

Resina termoplastica colore nero, boccola in acciaio.

Versione:

Bussola zincata, passivata blu.

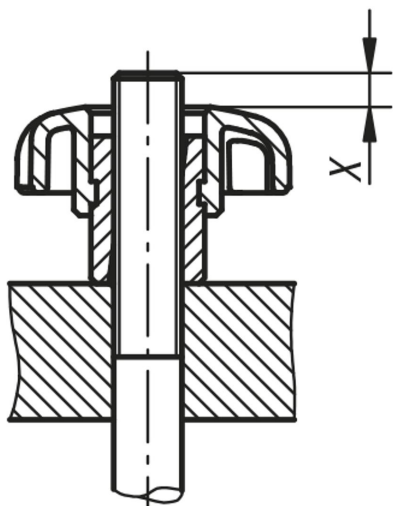
Nota:

I pomelli a lobi con funzione di serraggio rapido trovano impiego in tutti i dispositivi che non richiedono notevoli forze di serraggio.

Tale funzione si ottiene mediante la filettatura realizzata su mezzo lato.

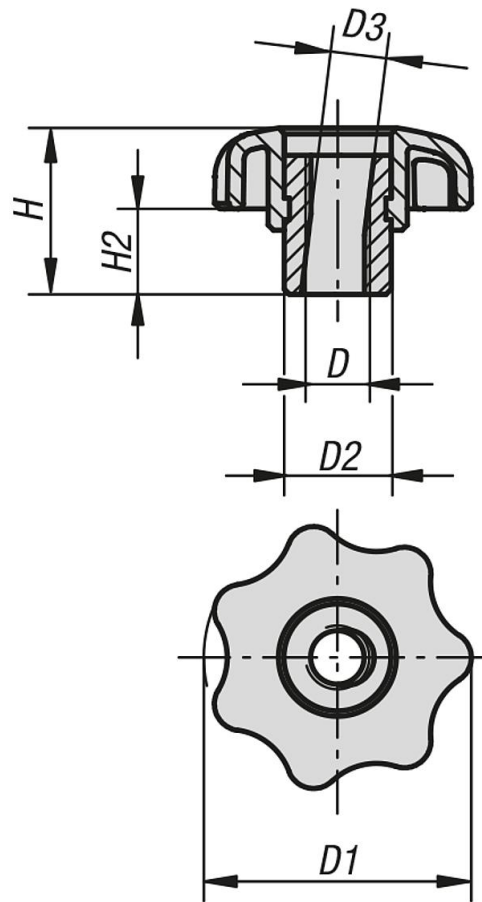
Nota disegno:

X: Il gambo filettato dovrebbe essere di alcuni mm più lungo dell'altezza "H"



Pomelli a lobi con funzione di serraggio rapido

Disegni



Sintesi articoli

Pomelli a lobi con funzione di serraggio rapido

N. ordine	D	D1	D2	D3	H	H2
K0156.05	M5	25	10	5,2	16,6	9
K0156.06	M6	32	13,5	6,2	20,6	11
K0156.08	M8	40	13,5	8,3	24,5	13
K0156.10	M10	50	19	10,3	31,2	17
K0156.12	M12	63	19	12,7	39,3	21