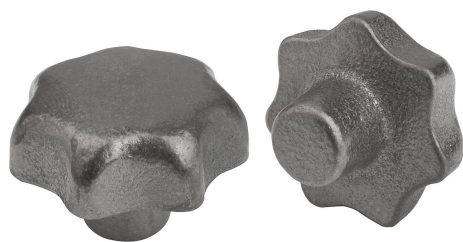


Pomelli a lobi simili a DIN 6336 in ghisa, forma A, pezzo grezzo

Descrizione articolo/immagini prodotto



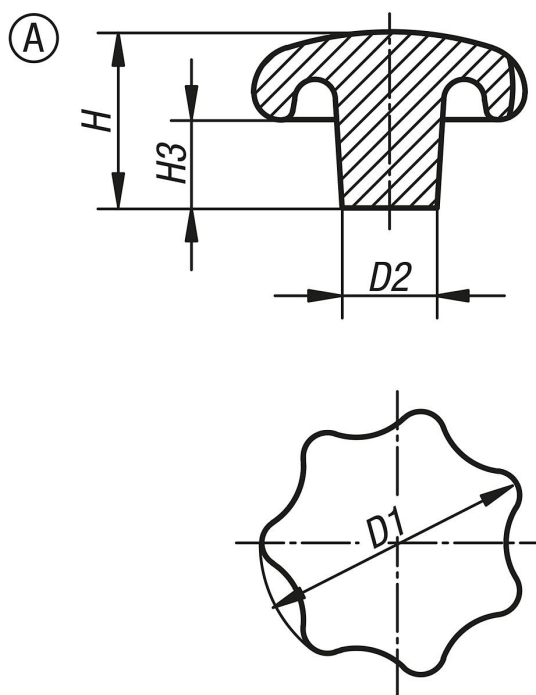
Descrizione

Materiale:
Ghisa GJL 200.

Versione:
burattato.
Non trattato.

Su richiesta:
Manopole a lobi in ghisa con rivestimento in plastica.

Disegni



Sintesi articoli

Manopole a lobi simili a DIN 6336 in ghisa

N. ordine	Superficie corpo base	Forma	D1	D2	H	H3
K0151.106	burattato	A	32	12	21	10
K0151.108	burattato	A	40	14	26	13
K0151.110	burattato	A	50	18	34	17
K0151.112	burattato	A	63	20	42	21
K0151.116	burattato	A	80	25	52	25