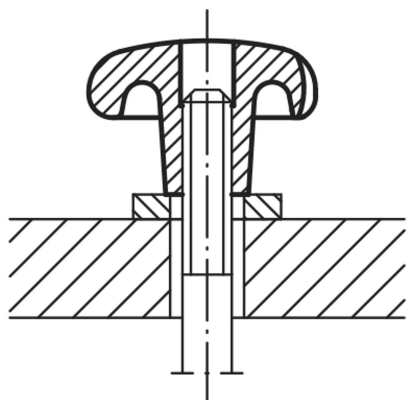
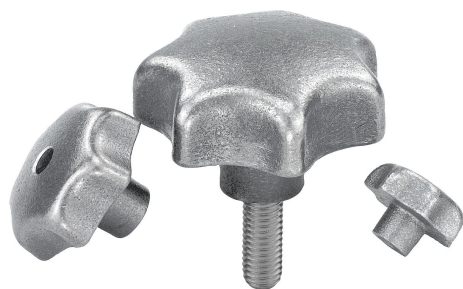


Manopole a lobi simili a DIN 6336 in ghisa

Descrizione articolo/immagini prodotto



Descrizione

Materiale:

Ghisa GJL 200.

Perno filettato acciaio inox 1.4305.

Spina trasversale acciaio inox 1.4310.

Versione:

burattata, non trattata.

Perno filettato e spina trasversale non trattati.

Su richiesta:

Manopole a lobi in ghisa con rivestimento in plastica.

Nota disegno:

Forma A: pezzo grezzo

Forma B: foro passante

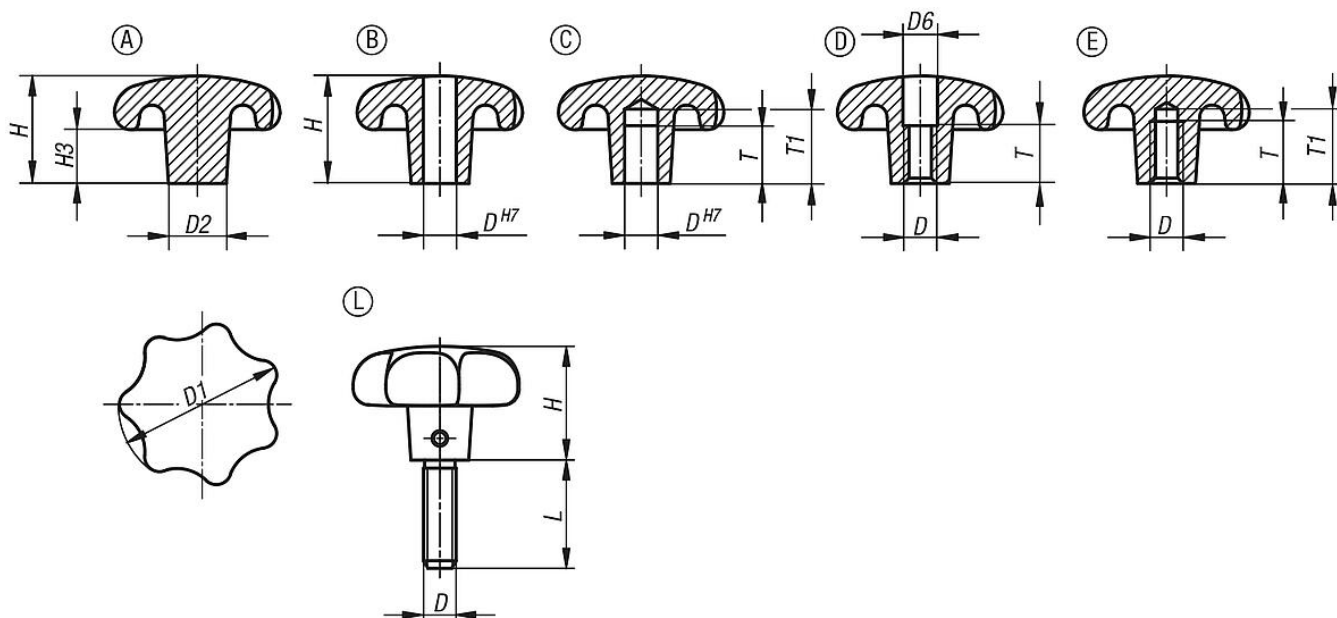
Forma C: foro cieco

Forma D: filettatura forata

Forma E: foro cieco filettato

Forma L: con filettatura esterna

Disegni



Sintesi articoli

Manopole a lobi simili a DIN 6336 in ghisa

N. ordine	Forma	Superficie corpo base	D	D1	D2	D6	H	H3	L	T	T1
K0151.106	A	burattato	-	32	12	-	21	10	-	-	-
K0151.108	A	burattato	-	40	14	-	26	13	-	-	-

Manopole a lobi simili a DIN 6336 in ghisa

Sintesi articoli

N. ordine	Forma	Superficie corpo base	D	D1	D2	D6	H	H3	L	T	T1
K0151.110	A	burattato	-	50	18	-	34	17	-	-	-
K0151.112	A	burattato	-	63	20	-	42	21	-	-	-
K0151.116	A	burattato	-	80	25	-	52	25	-	-	-
K0151.206	B	burattato	6	32	12	-	20	10	-	-	-
K0151.216	B	burattato	16	80	25	-	50	25	-	-	-
K0151.208	B	burattato	8	40	14	-	25	13	-	-	-
K0151.210	B	burattato	10	50	18	-	32	17	-	-	-
K0151.212	B	burattato	12	63	20	-	40	21	-	-	-
K0151.306	C	burattato	6	32	12	-	20	10	-	12	15
K0151.308	C	burattato	8	40	14	-	25	13	-	15	18
K0151.310	C	burattato	10	50	18	-	32	17	-	18	21
K0151.312	C	burattato	12	63	20	-	40	21	-	22	25
K0151.316	C	burattato	16	80	25	-	50	25	-	28	32
K0151.406	D	burattato	M6	32	12	6,4	20	10	-	10	-
K0151.408	D	burattato	M8	40	14	8,4	25	13	-	13	-
K0151.410	D	burattato	M10	50	18	10,5	32	17	-	16	-
K0151.412	D	burattato	M12	63	20	13	40	21	-	20	-
K0151.416	D	burattato	M16	80	25	17	50	25	-	20	-
K0151.506	E	burattato	M6	32	12	-	20	10	-	12	15
K0151.508	E	burattato	M8	40	14	-	25	13	-	15	18
K0151.510	E	burattato	M10	50	18	-	32	17	-	18	21
K0151.512	E	burattato	M12	63	20	-	40	21	-	22	25
K0151.516	E	burattato	M16	80	25	-	50	25	-	28	32
K0151.606X15	L	burattato	M6	32	12	-	20	-	15	-	-
K0151.606X20	L	burattato	M6	32	12	-	20	-	20	-	-
K0151.606X25	L	burattato	M6	32	12	-	20	-	25	-	-
K0151.606X30	L	burattato	M6	32	12	-	20	-	30	-	-
K0151.608X20	L	burattato	M8	40	14	-	25	-	20	-	-
K0151.608X25	L	burattato	M8	40	14	-	25	-	25	-	-
K0151.608X30	L	burattato	M8	40	14	-	25	-	30	-	-
K0151.608X40	L	burattato	M8	40	14	-	25	-	40	-	-
K0151.610X25	L	burattato	M10	50	18	-	32	-	25	-	-
K0151.610X30	L	burattato	M10	50	18	-	32	-	30	-	-
K0151.610X40	L	burattato	M10	50	18	-	32	-	40	-	-
K0151.610X50	L	burattato	M10	50	18	-	32	-	50	-	-
K0151.612X30	L	burattato	M12	63	20	-	40	-	30	-	-
K0151.612X40	L	burattato	M12	63	20	-	40	-	40	-	-
K0151.612X50	L	burattato	M12	63	20	-	40	-	50	-	-
K0151.612X60	L	burattato	M12	63	20	-	40	-	60	-	-