

Pomelli a croce simili a DIN 6335, forma G con foro cieco

Descrizione articolo/immagini prodotto



Descrizione

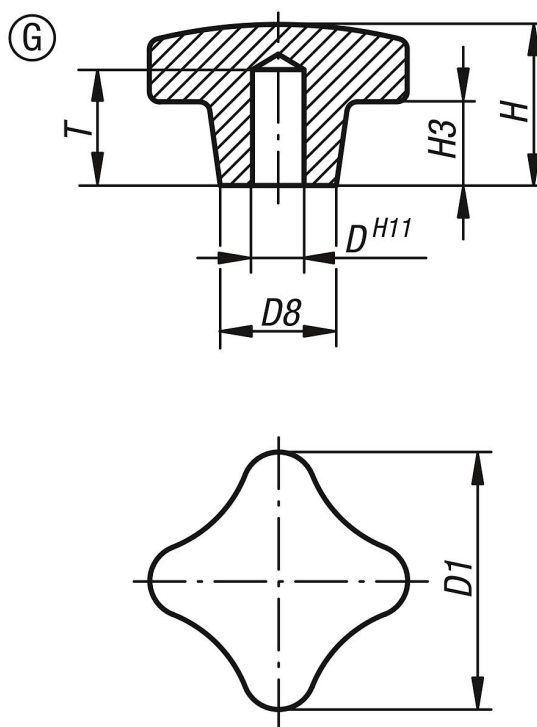
Materiale:

Termoindurente PF 31, nero.

Versione:

Finitura lucida, colore nero.

Disegni



Sintesi articoli

N. ordine	Forma	D	D1	D8	H	H3	T
K0148.405	G	5	25	12	16	8	12
K0148.406	G	6	32	14	20	10	15
K0148.408	G	8	40	18	25	13	18
K0148.410	G	10	50	22	32	20	21
K0148.412	G	12	63	26	40	25	25