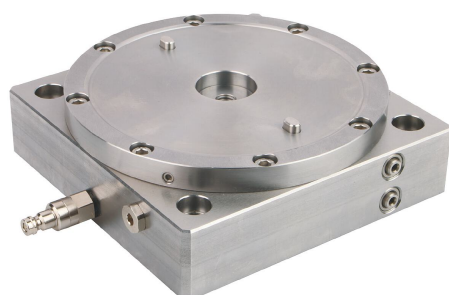
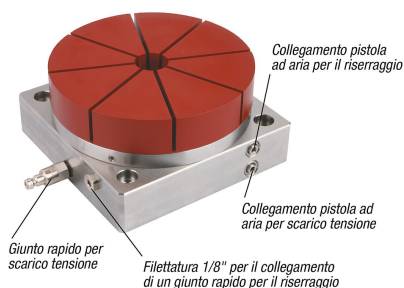
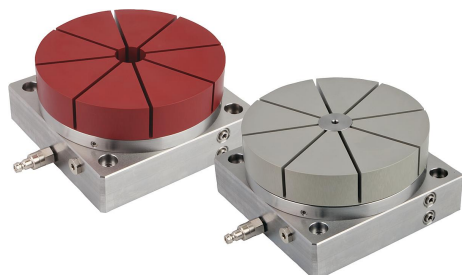


## Sistema di fissaggio forme complesse per piastre modulari

Descrizione articolo/immagini prodotto



Rappresentazione senza pinza di serraggio

### Descrizione

#### Materiale:

Piastra flangiata, pistoni e corpo base in acciaio.  
Guarnizioni NBR.  
Viti DIN EN ISO 4762 classe di resistenza 8.8.  
Pinza di serraggio in alluminio.

#### Versione:

Piastra flangiata, pistoni e corpo base inossidabili, in finitura naturale.  
Viti zincate.  
Pinza di serraggio anodizzata di colore rosso o incolore.

#### Nota:

Sistema di fissaggio forma con piastra di base per il montaggio su piastre modulari con misura dei moduli di 50 mm. La piastra flangiata può alloggiare pinze di serraggio per il serraggio sia esterno che interno. Nella pinza di serraggio viene posto il profilo del pezzo da serrare. Sono possibili superfici di forma libera e profili asimmetrici.

Il pacchetto di molle integrato produce una forza di serraggio di 5,8 kN. Mediante un serraggio successivo con aria compressa, la forza di serraggio può essere aumentata fino a 43,5 kN. L'allentamento del tenditore avviene inserendo aria compressa sulla superficie inferiore dei pistoni. In questo modo i pistoni sono spinti verso l'alto e allentano il serraggio delle pinze.

Intervallo di serraggio 0,2 mm.

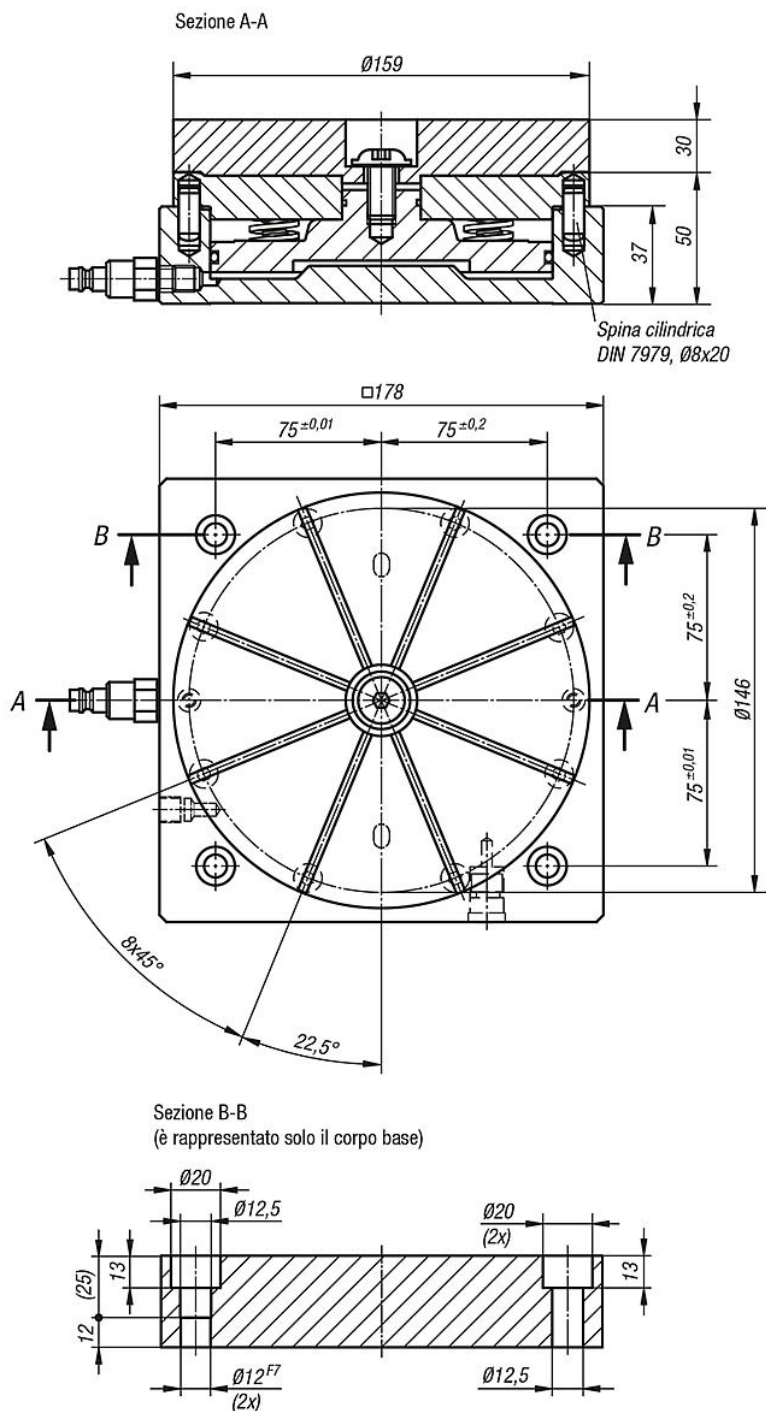
Accuratezza di ripetibilità < 0,01 mm.

#### Accessori:

Pinza di serraggio per tensione interna ed esterna K 0502

# Sistema di fissaggio forme complesse per piastre modulari

Disegni



## Sintesi articoli

### Sistema di fissaggio forme complesse per piastre modulari

N. ordine	Versione 2	Campo di serraggio min. - max.	Profondità di fresatura min. / max.	Peso del pezzo max. kg	Vite a spallamento corrispondente
K0501.11603050	per tensionamento esterno	Ø 30 - Ø 140	1-20	25	K0815.12055
K0501.21603050	per tensionamento interno	Ø 30 - Ø 140	1-20	25	K0815.12055

