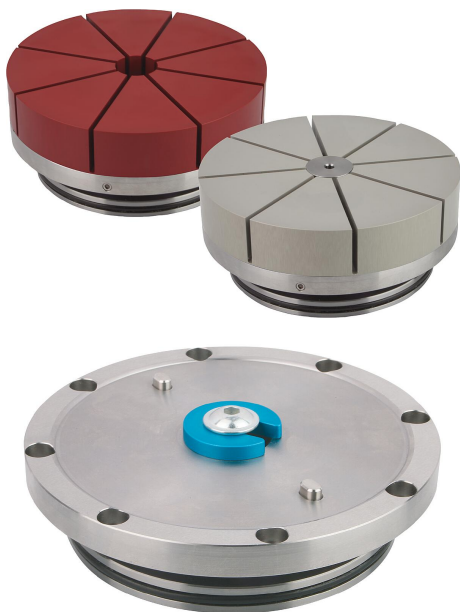


Sistema di fissaggio forme complesse per auto-installazione

Descrizione articolo/immagini prodotto



Rappresentazione senza pinza di serraggio
con fissaggio per il trasporto

Descrizione

Materiale:

Piastra flangiata, pistoni e corpo base in acciaio.
Guarnizioni NBR.
Viti DIN EN ISO 4762 classe di resistenza 8.8.
Pinza di serraggio in alluminio.

Versione:

Piastra flangiata, pistoni e corpo base inossidabili, in finitura naturale.
Viti zincate.
Pinza di serraggio anodizzata di colore rosso o incolore.

Nota:

Il sistema di fissaggio forma è idoneo all'inserimento in dispositivi propri e sistemi di serraggio. La piastra flangiata può alloggiare pinze di serraggio per il serraggio sia esterno che interno. Nella pinza di serraggio viene posto il profilo del pezzo da serrare. Sono possibili superfici di forma libera e profili asimmetrici.

Il pacchetto di molle integrato produce una forza di serraggio di 5,8 kN. Mediante un serraggio successivo con aria compressa, la forza di serraggio può essere aumentata fino a 43,5 kN. L'allentamento del tenditore avviene inserendo aria compressa sulla superficie inferiore dei pistoni. In questo modo i pistoni sono spinti verso l'alto e allentano il serraggio delle pinze.

Intervallo di serraggio 0,2 mm.

Accuratezza di ripetibilità < 0,01 mm.

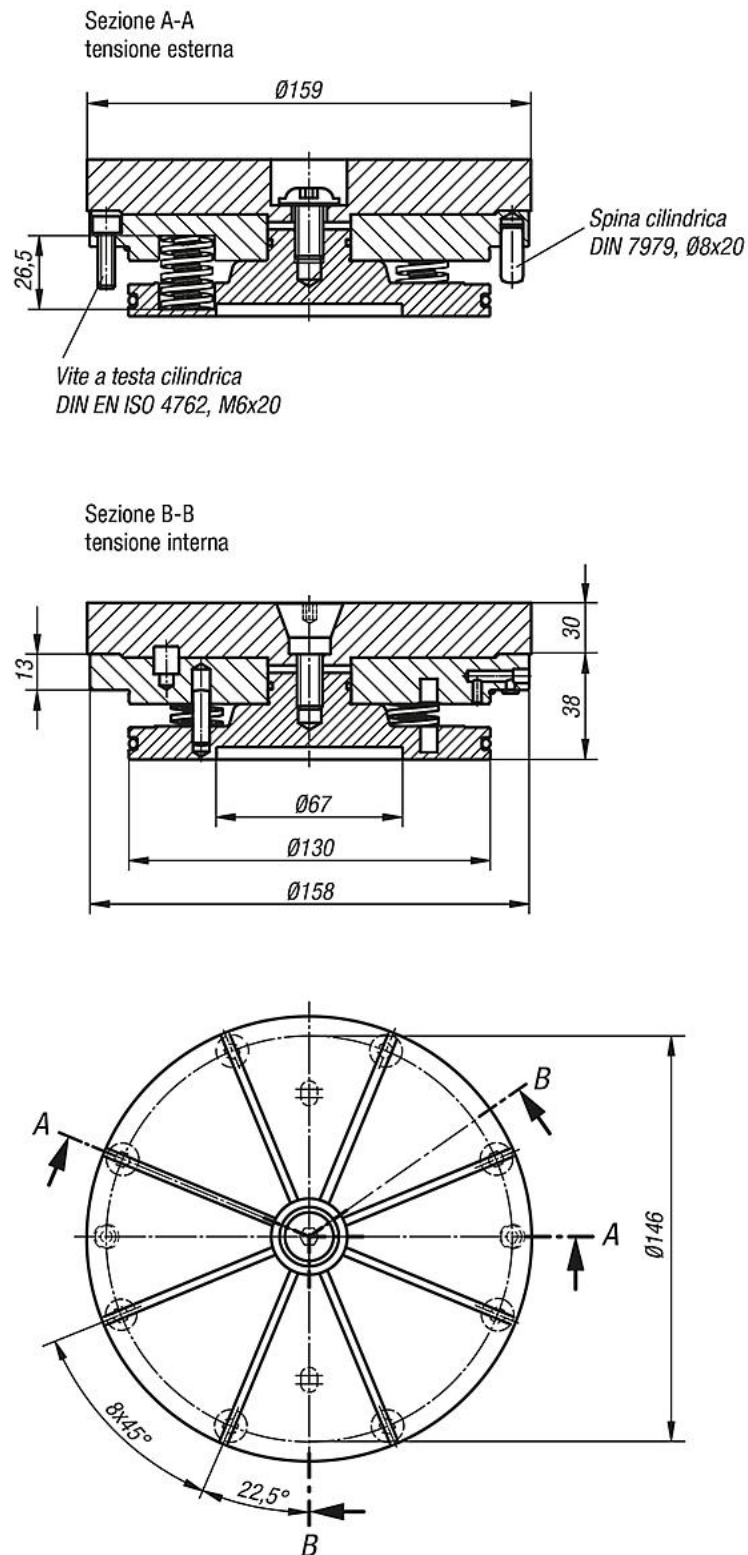
Misure di inserimento a richiesta.

Accessori:

Pinza di serraggio per tensione interna ed esterna K 0502

Sistema di fissaggio forme complesse per auto-installazione

Disegni



Sintesi articoli

Sistema di fissaggio forme complesse per auto-installazione

Sistema di fissaggio forme complesse per auto-installazione**Sintesi articoli**

N. ordine	Versione 2	Campo di serraggio min. - max.	Profondità di fresatura min. / max.	Peso del pezzo max. kg
K0500.116030	per tensionamento esterno	Ø 30 - Ø 140	1-20	25
K0500.216030	per tensionamento interno	Ø 30 - Ø 140	1-20	25