

Pomelli a croce simili a DIN 6335 in acciaio inox, forma D, filettatura forata

Descrizione articolo/immagini prodotto



Descrizione

Materiale:

Acciaio inox 1.4308.

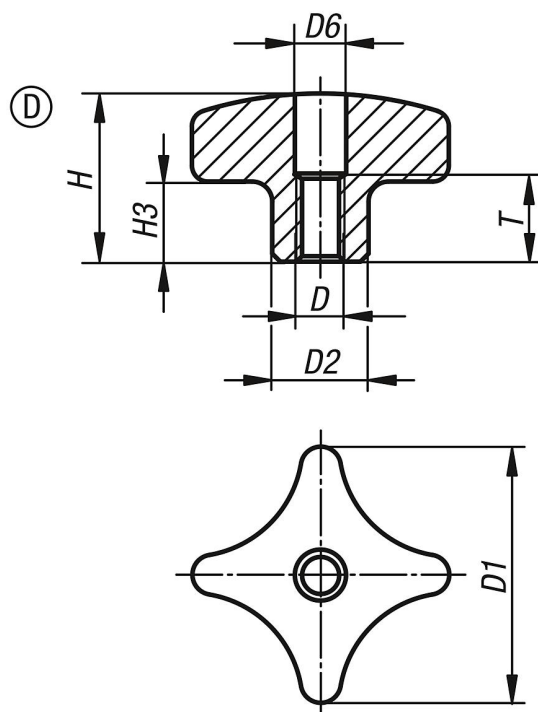
Versione:

rettificato e lucidato o sabbiato.

Su richiesta:

Pomelli a croce in acciaio inox con filettatura esterna.

Disegni



Sintesi articoli

N. ordine	Forma	Superficie corpo base	D	D1	D2	D6	H	H3	T
K0146.4032062	D	lucidato	M6	32	12	6,4	21	10	11
K0146.4040082	D	lucidato	M8	40	14	8,4	26	14	14
K0146.4050102	D	lucidato	M10	50	18	10,5	34	20	18
K0146.4063122	D	lucidato	M12	63	20	13	42	25	22
K0146.4032063	D	sabbiata	M6	32	12	6,4	21	10	11
K0146.4040083	D	sabbiata	M8	40	14	8,4	26	14	14
K0146.4050103	D	sabbiata	M10	50	18	10,5	34	20	18
K0146.4063123	D	sabbiata	M12	63	20	13	42	25	22

Pomelli a croce simili a DIN 6335 in acciaio inox, forma D, filettatura forata

Sintesi articoli
