

Pomelli a croce simili a DIN 6335 in alluminio, forma E, foro cieco filettato

Descrizione articolo/immagini prodotto

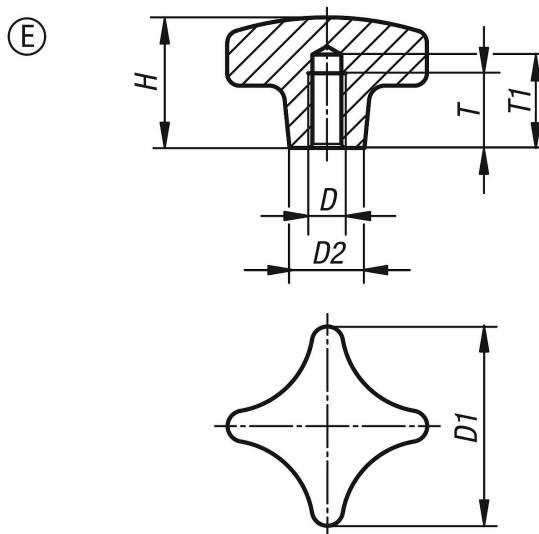


Descrizione

Materiale:
Alluminio.

Versione:
burattato o rettificato e lucidato.

Disegni



Sintesi articoli

N. ordine	Forma	Superficie	D	D1	D2	H	T	T1
K0145.504008	E	burattato	M8	40	14	25	15	18
K0145.505010	E	burattato	M10	50	18	32	18	21
K0145.506312	E	burattato	M12	63	25	40	22	25
K0145.508016	E	burattato	M16	80	25	50	28	32
K0145.5040082	E	lucidato	M8	40	14	25	15	18
K0145.5050102	E	lucidato	M10	50	18	32	18	21
K0145.5063122	E	lucidato	M12	63	25	40	22	25
K0145.5080162	E	lucidato	M16	80	25	50	28	32