

Pomelli a croce simili a DIN 6335 in alluminio, forma B, foro continuo

Descrizione articolo/immagini prodotto

Descrizione

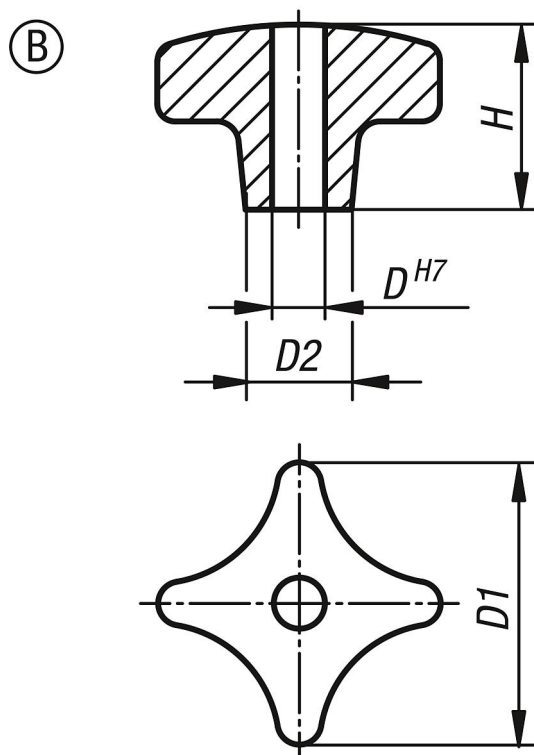
Materiale:

Alluminio.

Versione:

burattato o rettificato e lucidato.

Disegni



Sintesi articoli

N. ordine	Forma	Superficie	D1	D	D2	H
K0145.205010	B	burattato	50	10	18	32
K0145.206312	B	burattato	63	12	25	40
K0145.204008	B	burattato	40	8	14	25
K0145.208016	B	burattato	80	16	25	50
K0145.2040082	B	lucidato	40	8	14	25
K0145.2050102	B	lucidato	50	10	18	32
K0145.2063122	B	lucidato	63	12	25	40
K0145.2080162	B	lucidato	80	16	25	50