

Pomelli a croce simili a DIN 6335 in alluminio, forma A, pezzo grezzo

Descrizione articolo/immagini prodotto



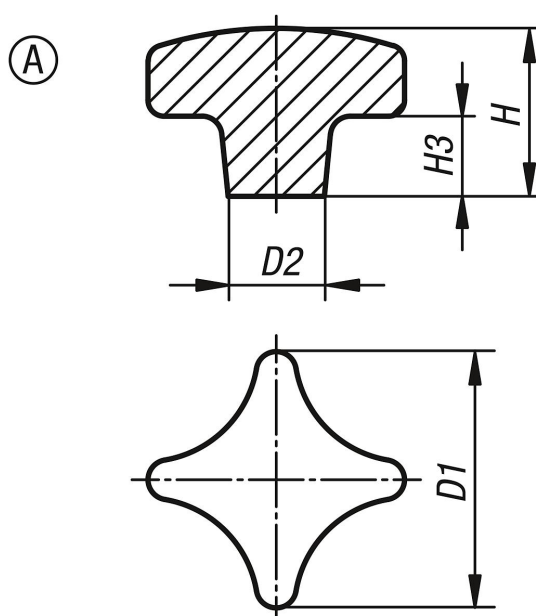
Descrizione

Materiale:
Alluminio.

Versione:
burattato.
Non trattato.

Su richiesta:
Pomelli a croce non trattati (non burattati).

Disegni



Sintesi articoli

Pomelli a croce simili a DIN 6335 in alluminio

N. ordine	Forma	Superficie corpo base	D1	D2	H	H3
K0145.104008	A	burattato	40	14	26	14
K0145.105010	A	burattato	50	18	34	20
K0145.106312	A	burattato	63	25	42	25
K0145.108016	A	burattato	80	25	52	30