

Pomelli a croce simili a DIN 6335 in alluminio

Descrizione articolo/immagini prodotto



Descrizione

Materiale:

Alluminio.

Perno filettato acciaio inox 1.4305.

Spina trasversale acciaio inox 1.4310.

Versione:

burattato o rettificato e lucidato.

Perno filettato e spina trasversale non trattati.

Su richiesta:

Pomelli a croce non trattati (non burattati).

Nota disegno:

Forma A: pezzo grezzo

Forma B: foro passante

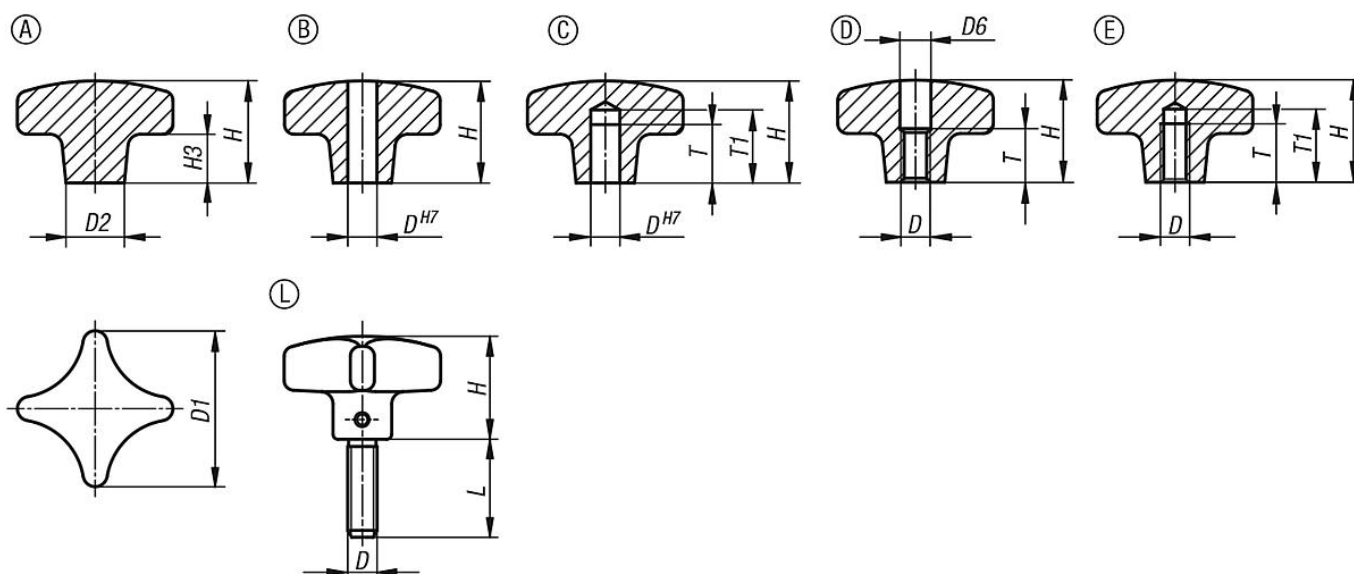
Forma C: foro cieco

Forma D: filettatura forata

Forma E: foro cieco filettato

Forma L: con filettatura esterna

Disegni



Sintesi articoli

Pomelli a croce simili a DIN 6335 in alluminio

N. ordine	Forma	Superficie	D	D1	D2	D6	H	H3	L	T	T1
K0145.104008	A	burattato	-	40	14	-	26	14	-	-	-
K0145.105010	A	burattato	-	50	18	-	34	20	-	-	-
K0145.106312	A	burattato	-	63	25	-	42	25	-	-	-
K0145.108016	A	burattato	-	80	25	-	52	30	-	-	-
K0145.204008	B	burattato	8	40	14	-	25	-	-	-	-
K0145.205010	B	burattato	10	50	18	-	32	-	-	-	-

Pomelli a croce simili a DIN 6335 in alluminio

Sintesi articoli

N. ordine	Forma	Superficie	D	D1	D2	D6	H	H3	L	T	T1
K0145.206312	B	burattato	12	63	25	-	40	-	-	-	-
K0145.208016	B	burattato	16	80	25	-	50	-	-	-	-
K0145.2040082	B	lucidato	8	40	14	-	25	-	-	-	-
K0145.2050102	B	lucidato	10	50	18	-	32	-	-	-	-
K0145.2063122	B	lucidato	12	63	25	-	40	-	-	-	-
K0145.2080162	B	lucidato	16	80	25	-	50	-	-	-	-
K0145.304008	C	burattato	8	40	14	-	25	14	-	15	18
K0145.305010	C	burattato	10	50	18	-	32	20	-	18	21
K0145.306312	C	burattato	12	63	25	-	40	25	-	22	25
K0145.308016	C	burattato	16	80	25	-	50	30	-	28	32
K0145.3040082	C	lucidato	8	40	14	-	25	14	-	15	18
K0145.3050102	C	lucidato	10	50	18	-	32	20	-	18	21
K0145.3063122	C	lucidato	12	63	25	-	40	25	-	22	25
K0145.3080162	C	lucidato	16	80	25	-	50	30	-	28	32
K0145.404008	D	burattato	M8	40	14	8,4	25	-	-	15	-
K0145.405010	D	burattato	M10	50	18	10,5	32	-	-	18	-
K0145.406312	D	burattato	M12	63	25	13	40	-	-	22	-
K0145.408016	D	burattato	M16	80	25	17	50	-	-	28	-
K0145.4040082	D	lucidato	M8	40	14	8,4	25	-	-	15	-
K0145.4050102	D	lucidato	M10	50	18	10,5	32	-	-	18	-
K0145.4063122	D	lucidato	M12	63	25	13	40	-	-	22	-
K0145.4080162	D	lucidato	M16	80	25	17	50	-	-	28	-
K0145.504008	E	burattato	M8	40	14	-	25	14	-	15	18
K0145.505010	E	burattato	M10	50	18	-	32	20	-	18	21
K0145.506312	E	burattato	M12	63	25	-	40	25	-	22	25
K0145.508016	E	burattato	M16	80	25	-	50	30	-	28	32
K0145.5040082	E	lucidato	M8	40	14	-	25	14	-	15	18
K0145.5050102	E	lucidato	M10	50	18	-	32	20	-	18	21
K0145.5063122	E	lucidato	M12	63	25	-	40	25	-	22	25
K0145.5080162	E	lucidato	M16	80	25	-	50	30	-	28	32
K0145.604008X20	L	burattato	M8	40	14	-	25	-	20	-	-
K0145.604008X25	L	burattato	M8	40	14	-	25	-	25	-	-
K0145.604008X30	L	burattato	M8	40	14	-	25	-	30	-	-
K0145.604008X40	L	burattato	M8	40	14	-	25	-	40	-	-
K0145.604008X50	L	burattato	M8	40	14	-	25	-	50	-	-
K0145.605010X20	L	burattato	M10	50	18	-	32	-	20	-	-
K0145.605010X25	L	burattato	M10	50	18	-	32	-	25	-	-
K0145.605010X30	L	burattato	M10	50	18	-	32	-	30	-	-
K0145.605010X40	L	burattato	M10	50	18	-	32	-	40	-	-
K0145.605010X50	L	burattato	M10	50	18	-	32	-	50	-	-
K0145.606312X20	L	burattato	M12	63	25	-	40	-	20	-	-
K0145.606312X30	L	burattato	M12	63	25	-	40	-	30	-	-
K0145.606312X40	L	burattato	M12	63	25	-	40	-	40	-	-
K0145.606312X50	L	burattato	M12	63	25	-	40	-	50	-	-