

## Dadi zigrinati alti in acciaio e acciaio inox DIN 466

Descrizione articolo/immagini prodotto



### Descrizione

**Materiale:**

Acciaio.

Acciaio inox 1.4305.

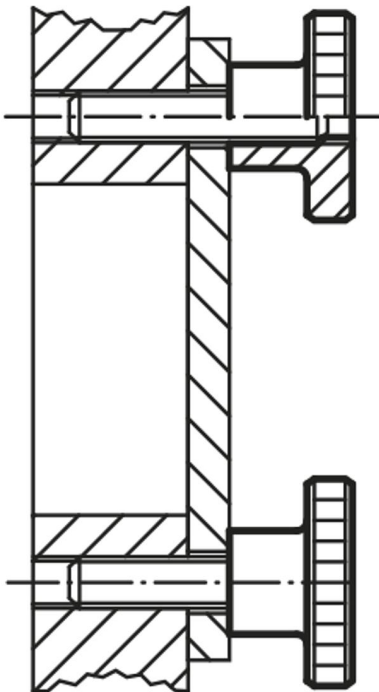
**Versione:**

Acciaio brunito.

Acciaio inox non trattato.

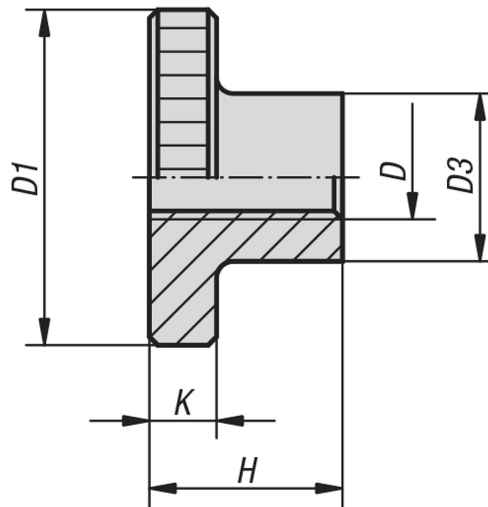
**Nota:**

I dadi zigrinati alti M12 non sono previsti nella tabella di unificazione.



## Dadi zigrinati alti in acciaio e acciaio inox DIN 466

Disegni



Sintesi articoli

### Dadi zigrinati alti in acciaio e acciaio inox DIN 466

N. ordine	Materiale corpo base	D	D1	D3	H	K
K0143.04	acciaio automatico	M4	16	8	9,5	3,5
K0143.05	acciaio automatico	M5	20	10	11,5	4
K0143.06	acciaio automatico	M6	24	12	15	5
K0143.08	acciaio automatico	M8	30	16	18	6
K0143.10	acciaio automatico	M10	36	20	23	8
K0143.12	acciaio automatico	M12	36	20	23	8
K0143.042	acciaio inox	M4	16	8	9,5	3,5
K0143.052	acciaio inox	M5	20	10	11,5	4
K0143.062	acciaio inox	M6	24	12	15	5
K0143.082	acciaio inox	M8	30	16	18	6
K0143.102	acciaio inox	M10	36	20	23	8
K0143.122	acciaio inox	M12	36	20	23	8