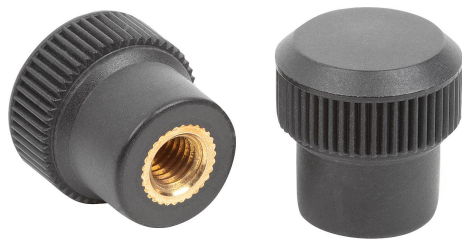


Pomelli zigrinati

Descrizione articolo/immagini prodotto



Descrizione

Materiale:

Resina termoindurente PF 31, colore nero.
Boccola in ottone.

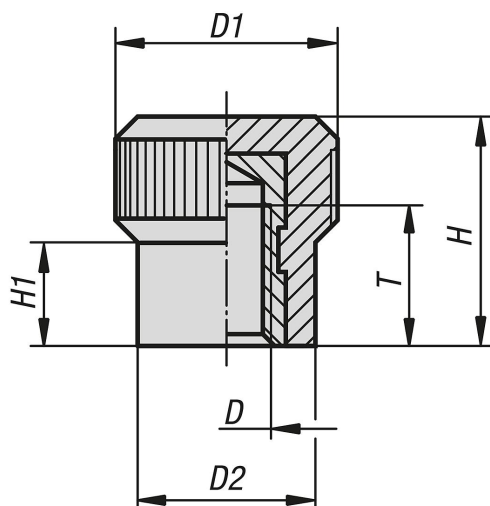
Versione:

Bussola filettata finitura naturale.

Su richiesta:

Altri colori.

Disegni



Sintesi articoli

Pomelli zigrinati

N. ordine	D	D1	D2	H	H1	T
K0142.11203	M3	13	10	13,5	6	6,5
K0142.11204	M4	13	10	13,5	6	10
K0142.11504	M4	15	12	15,5	7	10
K0142.11505	M5	15	12	15,5	7	10
K0142.11506	M6	15	12	15,5	7	9