

## Dadi zigrinati in plastica

Descrizione articolo/immagini prodotto



### Descrizione

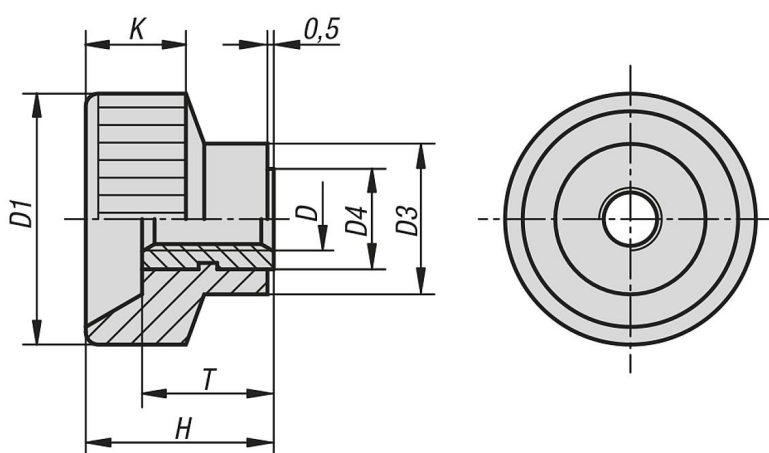
#### Materiale:

Resina termoidurente PF 31, colore nero.  
Boccola filettata in ottone.

#### Versione:

Boccola filettata nichelata.

### Disegni



### Sintesi articoli

#### Dadi zigrinati di plastica

N. ordine	D	D1	D3	D4	H	K	T
K0138.04	M4	18	10	7	13	8	9
K0138.05	M5	20	12	8	14	8	10
K0138.06	M6	24	13	9	16	9	10
K0138.08	M8	30	15	11	18	11	11
K0138.10	M10	35	18	14	19	12	11