

Pomello a cinque lobi ergonomica con filettatura esterna

Descrizione articolo/immagini prodotto



Descrizione

Materiale:

Componenti duri in plastica rinforzata con fibra di vetro.

Componenti morbidi in elastomero termoplastico.

Gambo filettato in acciaio classe di resistenza 5.8 o acciaio inox 1.4305.

Versione:

Acciaio passivato blu.

Acciaio inox non trattato.

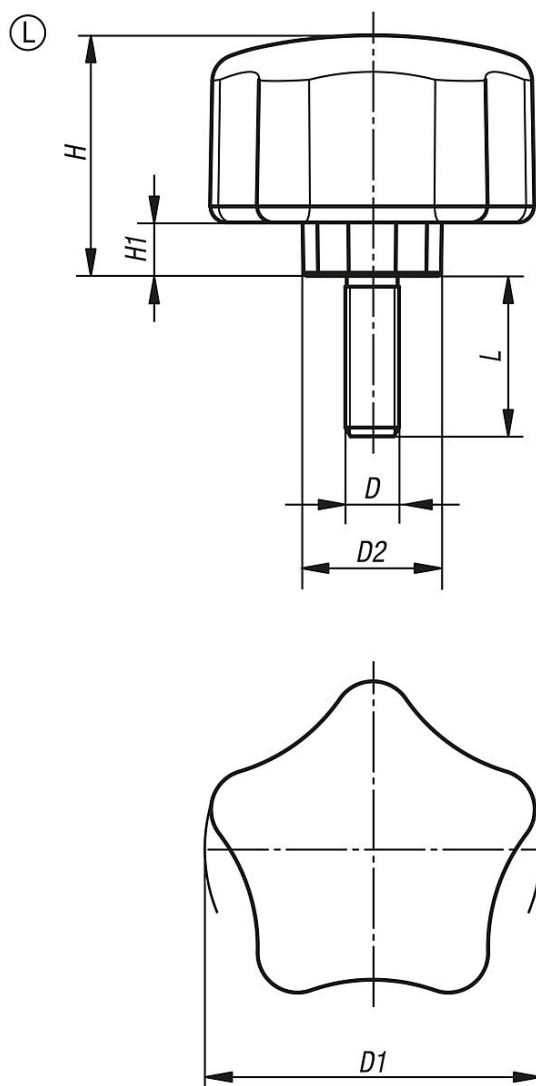
Nota:

Combinazioni di colori standard disponibili:
grigio nerastro RAL 7021 (componenti duri) e
grigio nerastro RAL 7021 (componenti morbidi).

Su richiesta:

Altre versioni.

Disegni



Pomello a cinque lobi ergonomica con filettatura esterna

Sintesi articoli

N. ordine	Forma	Materiale componenti	D	D1	D2	H	H1	L
K0786.6308X20	L	acciaio	M8	63	26	45	10	20
K0786.6308X25	L	acciaio	M8	63	26	45	10	25
K0786.6308X30	L	acciaio	M8	63	26	45	10	30
K0786.6308X40	L	acciaio	M8	63	26	45	10	40
K0786.6310X30	L	acciaio	M10	63	26	45	10	30
K0786.6310X40	L	acciaio	M10	63	26	45	10	40
K0786.6310X50	L	acciaio	M10	63	26	45	10	50
K0786.06308X20	L	acciaio inox	M8	63	26	45	10	20
K0786.06308X25	L	acciaio inox	M8	63	26	45	10	25
K0786.06308X30	L	acciaio inox	M8	63	26	45	10	30
K0786.06308X40	L	acciaio inox	M8	63	26	45	10	40
K0786.06310X30	L	acciaio inox	M10	63	26	45	10	30
K0786.06310X40	L	acciaio inox	M10	63	26	45	10	40
K0786.06310X50	L	acciaio inox	M10	63	26	45	10	50