

Maniglie a leva di zinco pressofuso con filettatura esterna, inserto filettato in acciaio brunito

Descrizione articolo/immagini prodotto



Descrizione

Materiale:

Impugnatura in zinco pressofuso a norma DIN EN 12844.
Parti metalliche classe di resistenza 5.8.

Versione:

Impugnatura con rivestimento in plastica.
Elementi in acciaio brunito.

Nota:

Colori standard disponibili:
arancione RAL 2004, rosso rubino RAL 3003, argento metallizzato.

Per $L \geq 60$ mm la lunghezza della filettatura è di 60 mm.

Su richiesta:

Altre filettature esterne, lunghezze delle viti, colori e modelli speciali.
Su richiesta, la grandezza "H1" è disponibile in altre lunghezze con sovrapprezzo.

Nota disegno:

1) Punta DIN EN ISO 4753

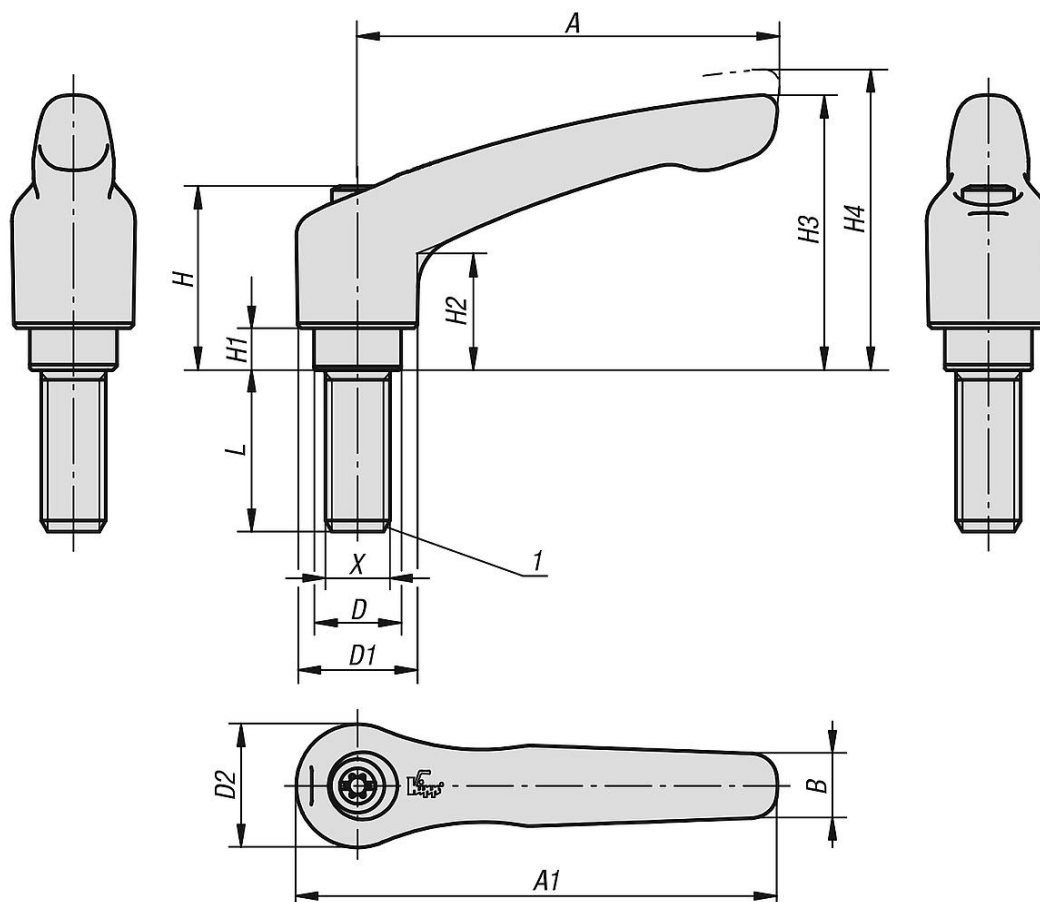
Maniglie a leva di zinco pressofuso con filettatura esterna, inserto filettato in acciaio brunito

Descrizione articolo/immagini prodotto

Disinnestare
tramite sollevamento

Maniglie a leva di zinco pressofuso con filettatura esterna, inserto filettato in acciaio brunito

Disegni



Sintesi articoli

Maniglia a leva con filettatura esterna

N. ordine	Colore corpo base	Superficie corpo base	Dimensioni	X	D	D1	D2	H	H1	H2	H3	H4	A	A1	B	Numero denti	L
K0122.00427X10	rosso rubino RAL 3003	satinato	0	M4	10	13	14	24,5	4	14,5	30	33	30	37	7	16	10
K0122.0042X10	arancio puro RAL 2004	satinato	0	M4	10	13	14	24,5	4	14,5	30	33	30	37	7	16	10
K0122.0043X10	argento metallizzato	satinato	0	M4	10	13	14	24,5	4	14,5	30	33	30	37	7	16	10
K0122.00427X15	rosso rubino RAL 3003	satinato	0	M4	10	13	14	24,5	4	14,5	30	33	30	37	7	16	15
K0122.0042X15	arancio puro RAL 2004	satinato	0	M4	10	13	14	24,5	4	14,5	30	33	30	37	7	16	15
K0122.0043X15	argento metallizzato	satinato	0	M4	10	13	14	24,5	4	14,5	30	33	30	37	7	16	15
K0122.00427X20	rosso rubino RAL 3003	satinato	0	M4	10	13	14	24,5	4	14,5	30	33	30	37	7	16	20
K0122.0042X20	arancio puro RAL 2004	satinato	0	M4	10	13	14	24,5	4	14,5	30	33	30	37	7	16	20
K0122.0043X20	argento metallizzato	satinato	0	M4	10	13	14	24,5	4	14,5	30	33	30	37	7	16	20
K0122.00427X25	rosso rubino RAL 3003	satinato	0	M4	10	13	14	24,5	4	14,5	30	33	30	37	7	16	25
K0122.0042X25	arancio puro RAL 2004	satinato	0	M4	10	13	14	24,5	4	14,5	30	33	30	37	7	16	25
K0122.0043X25	argento metallizzato	satinato	0	M4	10	13	14	24,5	4	14,5	30	33	30	37	7	16	25
K0122.00427X30	rosso rubino RAL 3003	satinato	0	M4	10	13	14	24,5	4	14,5	30	33	30	37	7	16	30
K0122.0042X30	arancio puro RAL 2004	satinato	0	M4	10	13	14	24,5	4	14,5	30	33	30	37	7	16	30
K0122.0043X30	argento metallizzato	satinato	0	M4	10	13	14	24,5	4	14,5	30	33	30	37	7	16	30
K0122.00427X35	rosso rubino RAL 3003	satinato	0	M4	10	13	14	24,5	4	14,5	30	33	30	37	7	16	35
K0122.0042X35	arancio puro RAL 2004	satinato	0	M4	10	13	14	24,5	4	14,5	30	33	30	37	7	16	35
K0122.0043X35	argento metallizzato	satinato	0	M4	10	13	14	24,5	4	14,5	30	33	30	37	7	16	35
K0122.00427X40	rosso rubino RAL 3003	satinato	0	M4	10	13	14	24,5	4	14,5	30	33	30	37	7	16	40
K0122.0042X40	arancio puro RAL 2004	satinato	0	M4	10	13	14	24,5	4	14,5	30	33	30	37	7	16	40
K0122.0043X40	argento metallizzato	satinato	0	M4	10	13	14	24,5	4	14,5	30	33	30	37	7	16	40
K0122.00427X45	rosso rubino RAL 3003	satinato	0	M4	10	13	14	24,5	4	14,5	30	33	30	37	7	16	45

Maniglie a leva di zinco pressofuso con filettatura esterna, inserto filettato in acciaio brunito

Sintesi articoli

N. ordine	Colore corpo base	Superficie corpo base	Dimensioni	X	D	D1	D2	H	H1	H2	H3	H4	A	A1	B	Numero denti	L
K0122.0042X45	arancio puro RAL 2004	satinato	0	M4	10	13	14	24,5	4	14,5	30	33	30	37	7	16	45
K0122.0043X45	argento metallizzato	satinato	0	M4	10	13	14	24,5	4	14,5	30	33	30	37	7	16	45
K0122.00427X50	rosso rubino RAL 3003	satinato	0	M4	10	13	14	24,5	4	14,5	30	33	30	37	7	16	50
K0122.0042X50	arancio puro RAL 2004	satinato	0	M4	10	13	14	24,5	4	14,5	30	33	30	37	7	16	50
K0122.0043X50	argento metallizzato	satinato	0	M4	10	13	14	24,5	4	14,5	30	33	30	37	7	16	50
K0122.00527X10	rosso rubino RAL 3003	satinato	0	M5	10	13	14	24,5	4	14,5	30	33	30	37	7	16	10
K0122.0052X10	arancio puro RAL 2004	satinato	0	M5	10	13	14	24,5	4	14,5	30	33	30	37	7	16	10
K0122.0053X10	argento metallizzato	satinato	0	M5	10	13	14	24,5	4	14,5	30	33	30	37	7	16	10
K0122.00527X15	rosso rubino RAL 3003	satinato	0	M5	10	13	14	24,5	4	14,5	30	33	30	37	7	16	15
K0122.0052X15	arancio puro RAL 2004	satinato	0	M5	10	13	14	24,5	4	14,5	30	33	30	37	7	16	15
K0122.0053X15	argento metallizzato	satinato	0	M5	10	13	14	24,5	4	14,5	30	33	30	37	7	16	15
K0122.00527X20	rosso rubino RAL 3003	satinato	0	M5	10	13	14	24,5	4	14,5	30	33	30	37	7	16	20
K0122.0052X20	arancio puro RAL 2004	satinato	0	M5	10	13	14	24,5	4	14,5	30	33	30	37	7	16	20
K0122.0053X20	argento metallizzato	satinato	0	M5	10	13	14	24,5	4	14,5	30	33	30	37	7	16	20
K0122.00527X25	rosso rubino RAL 3003	satinato	0	M5	10	13	14	24,5	4	14,5	30	33	30	37	7	16	25
K0122.0052X25	arancio puro RAL 2004	satinato	0	M5	10	13	14	24,5	4	14,5	30	33	30	37	7	16	25
K0122.0053X25	argento metallizzato	satinato	0	M5	10	13	14	24,5	4	14,5	30	33	30	37	7	16	25
K0122.00527X30	rosso rubino RAL 3003	satinato	0	M5	10	13	14	24,5	4	14,5	30	33	30	37	7	16	30
K0122.0052X30	arancio puro RAL 2004	satinato	0	M5	10	13	14	24,5	4	14,5	30	33	30	37	7	16	30
K0122.0053X30	argento metallizzato	satinato	0	M5	10	13	14	24,5	4	14,5	30	33	30	37	7	16	30
K0122.00527X35	rosso rubino RAL 3003	satinato	0	M5	10	13	14	24,5	4	14,5	30	33	30	37	7	16	35
K0122.0052X35	arancio puro RAL 2004	satinato	0	M5	10	13	14	24,5	4	14,5	30	33	30	37	7	16	35
K0122.0053X35	argento metallizzato	satinato	0	M5	10	13	14	24,5	4	14,5	30	33	30	37	7	16	35
K0122.00527X40	rosso rubino RAL 3003	satinato	0	M5	10	13	14	24,5	4	14,5	30	33	30	37	7	16	40
K0122.0052X40	arancio puro RAL 2004	satinato	0	M5	10	13	14	24,5	4	14,5	30	33	30	37	7	16	40
K0122.0053X40	argento metallizzato	satinato	0	M5	10	13	14	24,5	4	14,5	30	33	30	37	7	16	40
K0122.00527X45	rosso rubino RAL 3003	satinato	0	M5	10	13	14	24,5	4	14,5	30	33	30	37	7	16	45
K0122.0052X45	arancio puro RAL 2004	satinato	0	M5	10	13	14	24,5	4	14,5	30	33	30	37	7	16	45
K0122.0053X45	argento metallizzato	satinato	0	M5	10	13	14	24,5	4	14,5	30	33	30	37	7	16	45
K0122.00527X50	rosso rubino RAL 3003	satinato	0	M5	10	13	14	24,5	4	14,5	30	33	30	37	7	16	50
K0122.0052X50	arancio puro RAL 2004	satinato	0	M5	10	13	14	24,5	4	14,5	30	33	30	37	7	16	50
K0122.0053X50	argento metallizzato	satinato	0	M5	10	13	14	24,5	4	14,5	30	33	30	37	7	16	50
K0122.10527X10	rosso rubino RAL 3003	satinato	1	M5	10	13	14	24,5	4	14,5	31	34	40	47	7	16	10
K0122.1052X10	arancio puro RAL 2004	satinato	1	M5	10	13	14	24,5	4	14,5	31	34	40	47	7	16	10
K0122.1053X10	argento metallizzato	satinato	1	M5	10	13	14	24,5	4	14,5	31	34	40	47	7	16	10
K0122.10527X15	rosso rubino RAL 3003	satinato	1	M5	10	13	14	24,5	4	14,5	31	34	40	47	7	16	15
K0122.1052X15	arancio puro RAL 2004	satinato	1	M5	10	13	14	24,5	4	14,5	31	34	40	47	7	16	15
K0122.1053X15	argento metallizzato	satinato	1	M5	10	13	14	24,5	4	14,5	31	34	40	47	7	16	15
K0122.10527X20	rosso rubino RAL 3003	satinato	1	M5	10	13	14	24,5	4	14,5	31	34	40	47	7	16	20
K0122.1052X20	arancio puro RAL 2004	satinato	1	M5	10	13	14	24,5	4	14,5	31	34	40	47	7	16	20
K0122.1053X20	argento metallizzato	satinato	1	M5	10	13	14	24,5	4	14,5	31	34	40	47	7	16	20
K0122.10527X25	rosso rubino RAL 3003	satinato	1	M5	10	13	14	24,5	4	14,5	31	34	40	47	7	16	25
K0122.1052X25	arancio puro RAL 2004	satinato	1	M5	10	13	14	24,5	4	14,5	31	34	40	47	7	16	25
K0122.1053X25	argento metallizzato	satinato	1	M5	10	13	14	24,5	4	14,5	31	34	40	47	7	16	25
K0122.10527X30	rosso rubino RAL 3003	satinato	1	M5	10	13	14	24,5	4	14,5	31	34	40	47	7	16	30
K0122.1052X30	arancio puro RAL 2004	satinato	1	M5	10	13	14	24,5	4	14,5	31	34	40	47	7	16	30
K0122.1053X30	argento metallizzato	satinato	1	M5	10	13	14	24,5	4	14,5	31	34	40	47	7	16	30
K0122.10527X35	rosso rubino RAL 3003	satinato	1	M5	10	13	14	24,5	4	14,5	31	34	40	47	7	16	35
K0122.1052X35	arancio puro RAL 2004	satinato	1	M5	10	13	14	24,5	4	14,5	31	34	40	47	7	16	35
K0122.1053X35	argento metallizzato	satinato	1	M5	10	13	14	24,5	4	14,5	31	34	40	47	7	16	35
K0122.10527X40	rosso rubino RAL 3003	satinato	1	M5	10	13	14	24,5	4	14,5	31	34	40	47	7	16	40
K0122.1052X40	arancio puro RAL 2004	satinato	1	M5	10	13	14	24,5	4	14,5	31	34	40	47	7	16	40
K0122.1053X40	argento metallizzato	satinato	1	M5	10	13	14	24,5	4	14,5	31	34	40	47	7	16	40
K0122.10527X45	rosso rubino RAL 3003	satinato	1	M5	10	13	14	24,5	4	14,5	31	34	40	47	7	16	45
K0122.1052X45	arancio puro RAL 2004	satinato	1	M5	10	13	14	24,5	4	14,5	31	34	40	47	7	16	45
K0122.1053X45	argento metallizzato	satinato	1	M5	10	13	14	24,5	4	14,5	31	34	40	47	7	16	45
K0122.10527X50	rosso rubino RAL 3003	satinato	1	M5	10	13	14	24,5	4	14,5	31	34	40	47	7	16	50
K0122.1052X50	arancio puro RAL 2004	satinato	1	M5	10	13	14	24,5	4	14,5	31	34	40	47	7	16	50
K0122.1053X50	argento metallizzato	satinato	1	M5	10	13	14	24,5	4	14,5	31	34	40	47	7	16	50
K0122.10627X10	rosso rubino RAL 3003	satinato	1	M6	10	13	14	24,5	4	14,5	31	34	40	47	7	16	10
K0122.1062X10	arancio puro RAL 2004	satinato	1	M6	10	13	14	24,5	4	14,5	31	34	40	47	7	16	10
K0122.1063X10	argento metallizzato	satinato	1	M6	10	13	14	24,5	4	14,5	31	34	40	47	7	16	10

Maniglie a leva di zinco pressofuso con filettatura esterna, inserto filettato in acciaio brunito

Sintesi articoli

N. ordine	Colore corpo base	Superficie corpo base	Dimensioni	X	D	D1	D2	H	H1	H2	H3	H4	A	A1	B	Numero denti	L
K0122.10627X15	rosso rubino RAL 3003	satinato	1	M6	10	13	14	24,5	4	14,5	31	34	40	47	7	16	15
K0122.1062X15	arancio puro RAL 2004	satinato	1	M6	10	13	14	24,5	4	14,5	31	34	40	47	7	16	15
K0122.1063X15	argento metallizzato	satinato	1	M6	10	13	14	24,5	4	14,5	31	34	40	47	7	16	15
K0122.10627X20	rosso rubino RAL 3003	satinato	1	M6	10	13	14	24,5	4	14,5	31	34	40	47	7	16	20
K0122.1062X20	arancio puro RAL 2004	satinato	1	M6	10	13	14	24,5	4	14,5	31	34	40	47	7	16	20
K0122.1063X20	argento metallizzato	satinato	1	M6	10	13	14	24,5	4	14,5	31	34	40	47	7	16	20
K0122.10627X25	rosso rubino RAL 3003	satinato	1	M6	10	13	14	24,5	4	14,5	31	34	40	47	7	16	25
K0122.1062X25	arancio puro RAL 2004	satinato	1	M6	10	13	14	24,5	4	14,5	31	34	40	47	7	16	25
K0122.1063X25	argento metallizzato	satinato	1	M6	10	13	14	24,5	4	14,5	31	34	40	47	7	16	25
K0122.10627X30	rosso rubino RAL 3003	satinato	1	M6	10	13	14	24,5	4	14,5	31	34	40	47	7	16	30
K0122.1062X30	arancio puro RAL 2004	satinato	1	M6	10	13	14	24,5	4	14,5	31	34	40	47	7	16	30
K0122.1063X30	argento metallizzato	satinato	1	M6	10	13	14	24,5	4	14,5	31	34	40	47	7	16	30
K0122.10627X35	rosso rubino RAL 3003	satinato	1	M6	10	13	14	24,5	4	14,5	31	34	40	47	7	16	35
K0122.1062X35	arancio puro RAL 2004	satinato	1	M6	10	13	14	24,5	4	14,5	31	34	40	47	7	16	35
K0122.1063X35	argento metallizzato	satinato	1	M6	10	13	14	24,5	4	14,5	31	34	40	47	7	16	35
K0122.10627X40	rosso rubino RAL 3003	satinato	1	M6	10	13	14	24,5	4	14,5	31	34	40	47	7	16	40
K0122.1062X40	arancio puro RAL 2004	satinato	1	M6	10	13	14	24,5	4	14,5	31	34	40	47	7	16	40
K0122.1063X40	argento metallizzato	satinato	1	M6	10	13	14	24,5	4	14,5	31	34	40	47	7	16	40
K0122.10627X45	rosso rubino RAL 3003	satinato	1	M6	10	13	14	24,5	4	14,5	31	34	40	47	7	16	45
K0122.1062X45	arancio puro RAL 2004	satinato	1	M6	10	13	14	24,5	4	14,5	31	34	40	47	7	16	45
K0122.1063X45	argento metallizzato	satinato	1	M6	10	13	14	24,5	4	14,5	31	34	40	47	7	16	45
K0122.10627X50	rosso rubino RAL 3003	satinato	1	M6	10	13	14	24,5	4	14,5	31	34	40	47	7	16	50
K0122.1062X50	arancio puro RAL 2004	satinato	1	M6	10	13	14	24,5	4	14,5	31	34	40	47	7	16	50
K0122.1063X50	argento metallizzato	satinato	1	M6	10	13	14	24,5	4	14,5	31	34	40	47	7	16	50
K0122.20627X15	rosso rubino RAL 3003	satinato	2	M6	13,5	18,5	19	28,5	6,5	17,5	42,5	45,5	65	74,5	9,5	20	15
K0122.2062X15	arancio puro RAL 2004	satinato	2	M6	13,5	18,5	19	28,5	6,5	17,5	42,5	45,5	65	74,5	9,5	20	15
K0122.2063X15	argento metallizzato	satinato	2	M6	13,5	18,5	19	28,5	6,5	17,5	42,5	45,5	65	74,5	9,5	20	15
K0122.20627X20	rosso rubino RAL 3003	satinato	2	M6	13,5	18,5	19	28,5	6,5	17,5	42,5	45,5	65	74,5	9,5	20	20
K0122.2062X20	arancio puro RAL 2004	satinato	2	M6	13,5	18,5	19	28,5	6,5	17,5	42,5	45,5	65	74,5	9,5	20	20
K0122.2063X20	argento metallizzato	satinato	2	M6	13,5	18,5	19	28,5	6,5	17,5	42,5	45,5	65	74,5	9,5	20	20
K0122.20627X25	rosso rubino RAL 3003	satinato	2	M6	13,5	18,5	19	28,5	6,5	17,5	42,5	45,5	65	74,5	9,5	20	25
K0122.2062X25	arancio puro RAL 2004	satinato	2	M6	13,5	18,5	19	28,5	6,5	17,5	42,5	45,5	65	74,5	9,5	20	25
K0122.2063X25	argento metallizzato	satinato	2	M6	13,5	18,5	19	28,5	6,5	17,5	42,5	45,5	65	74,5	9,5	20	25
K0122.20627X30	rosso rubino RAL 3003	satinato	2	M6	13,5	18,5	19	28,5	6,5	17,5	42,5	45,5	65	74,5	9,5	20	30
K0122.2062X30	arancio puro RAL 2004	satinato	2	M6	13,5	18,5	19	28,5	6,5	17,5	42,5	45,5	65	74,5	9,5	20	30
K0122.2063X30	argento metallizzato	satinato	2	M6	13,5	18,5	19	28,5	6,5	17,5	42,5	45,5	65	74,5	9,5	20	30
K0122.20627X35	rosso rubino RAL 3003	satinato	2	M6	13,5	18,5	19	28,5	6,5	17,5	42,5	45,5	65	74,5	9,5	20	35
K0122.2062X35	arancio puro RAL 2004	satinato	2	M6	13,5	18,5	19	28,5	6,5	17,5	42,5	45,5	65	74,5	9,5	20	35
K0122.2063X35	argento metallizzato	satinato	2	M6	13,5	18,5	19	28,5	6,5	17,5	42,5	45,5	65	74,5	9,5	20	35
K0122.20627X40	rosso rubino RAL 3003	satinato	2	M6	13,5	18,5	19	28,5	6,5	17,5	42,5	45,5	65	74,5	9,5	20	40
K0122.2062X40	arancio puro RAL 2004	satinato	2	M6	13,5	18,5	19	28,5	6,5	17,5	42,5	45,5	65	74,5	9,5	20	40
K0122.2063X40	argento metallizzato	satinato	2	M6	13,5	18,5	19	28,5	6,5	17,5	42,5	45,5	65	74,5	9,5	20	40
K0122.20627X45	rosso rubino RAL 3003	satinato	2	M6	13,5	18,5	19	28,5	6,5	17,5	42,5	45,5	65	74,5	9,5	20	45
K0122.2062X45	arancio puro RAL 2004	satinato	2	M6	13,5	18,5	19	28,5	6,5	17,5	42,5	45,5	65	74,5	9,5	20	45
K0122.2063X45	argento metallizzato	satinato	2	M6	13,5	18,5	19	28,5	6,5	17,5	42,5	45,5	65	74,5	9,5	20	45
K0122.20627X50	rosso rubino RAL 3003	satinato	2	M6	13,5	18,5	19	28,5	6,5	17,5	42,5	45,5	65	74,5	9,5	20	50
K0122.2062X50	arancio puro RAL 2004	satinato	2	M6	13,5	18,5	19	28,5	6,5	17,5	42,5	45,5	65	74,5	9,5	20	50
K0122.2063X50	argento metallizzato	satinato	2	M6	13,5	18,5	19	28,5	6,5	17,5	42,5	45,5	65	74,5	9,5	20	50
K0122.20627X55	rosso rubino RAL 3003	satinato	2	M6	13,5	18,5	19	28,5	6,5	17,5	42,5	45,5	65	74,5	9,5	20	55
K0122.2062X55	arancio puro RAL 2004	satinato	2	M6	13,5	18,5	19	28,5	6,5	17,5	42,5	45,5	65	74,5	9,5	20	55
K0122.2063X55	argento metallizzato	satinato	2	M6	13,5	18,5	19	28,5	6,5	17,5	42,5	45,5	65	74,5	9,5	20	55
K0122.20627X60	rosso rubino RAL 3003	satinato	2	M6	13,5	18,5	19	28,5	6,5	17,5	42,5	45,5	65	74,5	9,5	20	60
K0122.2062X60	arancio puro RAL 2004	satinato	2	M6	13,5	18,5	19	28,5	6,5	17,5	42,5	45,5	65	74,5	9,5	20	60
K0122.2063X60	argento metallizzato	satinato	2	M6	13,5	18,5	19	28,5	6,5	17,5	42,5	45,5	65	74,5	9,5	20	60
K0122.20827X15	rosso rubino RAL 3003	satinato	2	M8	13,5	18,5	19	28,5	6,5	17,5	42,5	45,5	65	74,5	9,5	20	15
K0122.2082X15	arancio puro RAL 2004	satinato	2	M8	13,5	18,5	19	28,5	6,5	17,5	42,5	45,5	65	74,5	9,5	20	15
K0122.2083X15	argento metallizzato	satinato	2	M8	13,5	18,5	19	28,5	6,5	17,5	42,5	45,5	65	74,5	9,5	20	15
K0122.20827X20	rosso rubino RAL 3003	satinato	2	M8	13,5	18,5	19	28,5	6,5	17,5	42,5	45,5	65	74,5	9,5	20	20
K0122.2082X20	arancio puro RAL 2004	satinato	2	M8	13,5	18,5	19	28,5	6,5	17,5	42,5	45,5	65	74,5	9,5	20	20
K0122.2083X20	argento metallizzato	satinato	2	M8	13,5	18,5	19	28,5	6,5	17,5	42,5	45,5	65	74,5	9,5	20	20
K0122.20827X25	rosso rubino RAL 3003	satinato	2	M8	13,5	18,5	19	28,5	6,5	17,5	42,5	45,5	65	74,5	9,5	20	25
K0122.2082X25	arancio puro RAL 2004	satinato	2	M8	13,5	18,5	19	28,5	6,5	17,5	42,5	45,5	65	74,5	9,5	20	25

Maniglie a leva di zinco pressofuso con filettatura esterna, inserto filettato in acciaio brunito

Sintesi articoli

N. ordine	Colore corpo base	Superficie corpo base	Dimensioni	X	D	D1	D2	H	H1	H2	H3	H4	A	A1	B	Numero denti	L
K0122.2083X25	argento metallizzato	satinato	2	M8	13,5	18,5	19	28,5	6,5	17,5	42,5	45,5	65	74,5	9,5	20	25
K0122.20827X30	rosso rubino RAL 3003	satinato	2	M8	13,5	18,5	19	28,5	6,5	17,5	42,5	45,5	65	74,5	9,5	20	30
K0122.2082X30	arancio puro RAL 2004	satinato	2	M8	13,5	18,5	19	28,5	6,5	17,5	42,5	45,5	65	74,5	9,5	20	30
K0122.2083X30	argento metallizzato	satinato	2	M8	13,5	18,5	19	28,5	6,5	17,5	42,5	45,5	65	74,5	9,5	20	30
K0122.20827X35	rosso rubino RAL 3003	satinato	2	M8	13,5	18,5	19	28,5	6,5	17,5	42,5	45,5	65	74,5	9,5	20	35
K0122.2082X35	arancio puro RAL 2004	satinato	2	M8	13,5	18,5	19	28,5	6,5	17,5	42,5	45,5	65	74,5	9,5	20	35
K0122.2083X35	argento metallizzato	satinato	2	M8	13,5	18,5	19	28,5	6,5	17,5	42,5	45,5	65	74,5	9,5	20	35
K0122.20827X40	rosso rubino RAL 3003	satinato	2	M8	13,5	18,5	19	28,5	6,5	17,5	42,5	45,5	65	74,5	9,5	20	40
K0122.2082X40	arancio puro RAL 2004	satinato	2	M8	13,5	18,5	19	28,5	6,5	17,5	42,5	45,5	65	74,5	9,5	20	40
K0122.2083X40	argento metallizzato	satinato	2	M8	13,5	18,5	19	28,5	6,5	17,5	42,5	45,5	65	74,5	9,5	20	40
K0122.20827X45	rosso rubino RAL 3003	satinato	2	M8	13,5	18,5	19	28,5	6,5	17,5	42,5	45,5	65	74,5	9,5	20	45
K0122.2082X45	arancio puro RAL 2004	satinato	2	M8	13,5	18,5	19	28,5	6,5	17,5	42,5	45,5	65	74,5	9,5	20	45
K0122.2083X45	argento metallizzato	satinato	2	M8	13,5	18,5	19	28,5	6,5	17,5	42,5	45,5	65	74,5	9,5	20	45
K0122.20827X50	rosso rubino RAL 3003	satinato	2	M8	13,5	18,5	19	28,5	6,5	17,5	42,5	45,5	65	74,5	9,5	20	50
K0122.2082X50	arancio puro RAL 2004	satinato	2	M8	13,5	18,5	19	28,5	6,5	17,5	42,5	45,5	65	74,5	9,5	20	50
K0122.2083X50	argento metallizzato	satinato	2	M8	13,5	18,5	19	28,5	6,5	17,5	42,5	45,5	65	74,5	9,5	20	50
K0122.20827X55	rosso rubino RAL 3003	satinato	2	M8	13,5	18,5	19	28,5	6,5	17,5	42,5	45,5	65	74,5	9,5	20	55
K0122.2082X55	arancio puro RAL 2004	satinato	2	M8	13,5	18,5	19	28,5	6,5	17,5	42,5	45,5	65	74,5	9,5	20	55
K0122.2083X55	argento metallizzato	satinato	2	M8	13,5	18,5	19	28,5	6,5	17,5	42,5	45,5	65	74,5	9,5	20	55
K0122.20827X60	rosso rubino RAL 3003	satinato	2	M8	13,5	18,5	19	28,5	6,5	17,5	42,5	45,5	65	74,5	9,5	20	60
K0122.2082X60	arancio puro RAL 2004	satinato	2	M8	13,5	18,5	19	28,5	6,5	17,5	42,5	45,5	65	74,5	9,5	20	60
K0122.2083X60	argento metallizzato	satinato	2	M8	13,5	18,5	19	28,5	6,5	17,5	42,5	45,5	65	74,5	9,5	20	60
K0122.21027X15	rosso rubino RAL 3003	satinato	2	M10	13,5	18,5	19	28,5	6,5	17,5	42,5	45,5	65	74,5	9,5	20	15
K0122.2102X15	arancio puro RAL 2004	satinato	2	M10	13,5	18,5	19	28,5	6,5	17,5	42,5	45,5	65	74,5	9,5	20	15
K0122.2103X15	argento metallizzato	satinato	2	M10	13,5	18,5	19	28,5	6,5	17,5	42,5	45,5	65	74,5	9,5	20	15
K0122.21027X20	rosso rubino RAL 3003	satinato	2	M10	13,5	18,5	19	28,5	6,5	17,5	42,5	45,5	65	74,5	9,5	20	20
K0122.2102X20	arancio puro RAL 2004	satinato	2	M10	13,5	18,5	19	28,5	6,5	17,5	42,5	45,5	65	74,5	9,5	20	20
K0122.2103X20	argento metallizzato	satinato	2	M10	13,5	18,5	19	28,5	6,5	17,5	42,5	45,5	65	74,5	9,5	20	20
K0122.21027X25	rosso rubino RAL 3003	satinato	2	M10	13,5	18,5	19	28,5	6,5	17,5	42,5	45,5	65	74,5	9,5	20	25
K0122.2102X25	arancio puro RAL 2004	satinato	2	M10	13,5	18,5	19	28,5	6,5	17,5	42,5	45,5	65	74,5	9,5	20	25
K0122.2103X25	argento metallizzato	satinato	2	M10	13,5	18,5	19	28,5	6,5	17,5	42,5	45,5	65	74,5	9,5	20	25
K0122.21027X30	rosso rubino RAL 3003	satinato	2	M10	13,5	18,5	19	28,5	6,5	17,5	42,5	45,5	65	74,5	9,5	20	30
K0122.2102X30	arancio puro RAL 2004	satinato	2	M10	13,5	18,5	19	28,5	6,5	17,5	42,5	45,5	65	74,5	9,5	20	30
K0122.2103X30	argento metallizzato	satinato	2	M10	13,5	18,5	19	28,5	6,5	17,5	42,5	45,5	65	74,5	9,5	20	30
K0122.21027X35	rosso rubino RAL 3003	satinato	2	M10	13,5	18,5	19	28,5	6,5	17,5	42,5	45,5	65	74,5	9,5	20	35
K0122.2102X35	arancio puro RAL 2004	satinato	2	M10	13,5	18,5	19	28,5	6,5	17,5	42,5	45,5	65	74,5	9,5	20	35
K0122.2103X35	argento metallizzato	satinato	2	M10	13,5	18,5	19	28,5	6,5	17,5	42,5	45,5	65	74,5	9,5	20	35
K0122.21027X40	rosso rubino RAL 3003	satinato	2	M10	13,5	18,5	19	28,5	6,5	17,5	42,5	45,5	65	74,5	9,5	20	40
K0122.2102X40	arancio puro RAL 2004	satinato	2	M10	13,5	18,5	19	28,5	6,5	17,5	42,5	45,5	65	74,5	9,5	20	40
K0122.2103X40	argento metallizzato	satinato	2	M10	13,5	18,5	19	28,5	6,5	17,5	42,5	45,5	65	74,5	9,5	20	40
K0122.21027X45	rosso rubino RAL 3003	satinato	2	M10	13,5	18,5	19	28,5	6,5	17,5	42,5	45,5	65	74,5	9,5	20	45
K0122.2102X45	arancio puro RAL 2004	satinato	2	M10	13,5	18,5	19	28,5	6,5	17,5	42,5	45,5	65	74,5	9,5	20	45
K0122.2103X45	argento metallizzato	satinato	2	M10	13,5	18,5	19	28,5	6,5	17,5	42,5	45,5	65	74,5	9,5	20	45
K0122.21027X50	rosso rubino RAL 3003	satinato	2	M10	13,5	18,5	19	28,5	6,5	17,5	42,5	45,5	65	74,5	9,5	20	50
K0122.2102X50	arancio puro RAL 2004	satinato	2	M10	13,5	18,5	19	28,5	6,5	17,5	42,5	45,5	65	74,5	9,5	20	50
K0122.2103X50	argento metallizzato	satinato	2	M10	13,5	18,5	19	28,5	6,5	17,5	42,5	45,5	65	74,5	9,5	20	50
K0122.21027X55	rosso rubino RAL 3003	satinato	2	M10	13,5	18,5	19	28,5	6,5	17,5	42,5	45,5	65	74,5	9,5	20	55
K0122.2102X55	arancio puro RAL 2004	satinato	2	M10	13,5	18,5	19	28,5	6,5	17,5	42,5	45,5	65	74,5	9,5	20	55
K0122.2103X55	argento metallizzato	satinato	2	M10	13,5	18,5	19	28,5	6,5	17,5	42,5	45,5	65	74,5	9,5	20	55
K0122.21027X60	rosso rubino RAL 3003	satinato	2	M10	13,5	18,5	19	28,5	6,5	17,5	42,5	45,5	65	74,5	9,5	20	60
K0122.2102X60	arancio puro RAL 2004	satinato	2	M10	13,5	18,5	19	28,5	6,5	17,5	42,5	45,5	65	74,5	9,5	20	60
K0122.2103X60	argento metallizzato	satinato	2	M10	13,5	18,5	19	28,5	6,5	17,5	42,5	45,5	65	74,5	9,5	20	60
K0122.30827X15	rosso rubino RAL 3003	satinato	3	M8	16	21	22	37	10	24	54,5	58,5	80	91	11	22	15
K0122.3082X15	arancio puro RAL 2004	satinato	3	M8	16	21	22	37	10	24	54,5	58,5	80	91	11	22	15
K0122.3083X15	argento metallizzato	satinato	3	M8	16	21	22	37	10	24	54,5	58,5	80	91	11	22	15
K0122.30827X20	rosso rubino RAL 3003	satinato	3	M8	16	21	22	37	10	24	54,5	58,5	80	91	11	22	20
K0122.3082X20	arancio puro RAL 2004	satinato	3	M8	16	21	22	37	10	24	54,5	58,5	80	91	11	22	20
K0122.3083X20	argento metallizzato	satinato	3	M8	16	21	22	37	10	24	54,5	58,5	80	91	11	22	20
K0122.30827X25	rosso rubino RAL 3003	satinato	3	M8	16	21	22	37	10	24	54,5	58,5	80	91	11	22	25
K0122.3082X25	arancio puro RAL 2004	satinato	3	M8	16	21	22	37	10	24	54,5	58,5	80	91	11	22	25
K0122.3083X25	argento metallizzato	satinato	3	M8	16	21	22	37	10	24	54,5	58,5	80	91	11	22	25
K0122.30827X30	rosso rubino RAL 3003	satinato	3	M8	16	21	22	37	10	24	54,5	58,5	80	91	11	22	30

Maniglie a leva di zinco pressofuso con filettatura esterna, inserto filettato in acciaio brunito

Sintesi articoli

N. ordine	Colore corpo base	Superficie corpo base	Dimensioni	X	D	D1	D2	H	H1	H2	H3	H4	A	A1	B	Numero denti	L
K0122.3082X30	arancio puro RAL 2004	satinato	3	M8	16	21	22	37	10	24	54,5	58,5	80	91	11	22	30
K0122.3083X30	argento metallizzato	satinato	3	M8	16	21	22	37	10	24	54,5	58,5	80	91	11	22	30
K0122.30827X35	rosso rubino RAL 3003	satinato	3	M8	16	21	22	37	10	24	54,5	58,5	80	91	11	22	35
K0122.3082X35	arancio puro RAL 2004	satinato	3	M8	16	21	22	37	10	24	54,5	58,5	80	91	11	22	35
K0122.3083X35	argento metallizzato	satinato	3	M8	16	21	22	37	10	24	54,5	58,5	80	91	11	22	35
K0122.30827X40	rosso rubino RAL 3003	satinato	3	M8	16	21	22	37	10	24	54,5	58,5	80	91	11	22	40
K0122.3082X40	arancio puro RAL 2004	satinato	3	M8	16	21	22	37	10	24	54,5	58,5	80	91	11	22	40
K0122.3083X40	argento metallizzato	satinato	3	M8	16	21	22	37	10	24	54,5	58,5	80	91	11	22	40
K0122.30827X45	rosso rubino RAL 3003	satinato	3	M8	16	21	22	37	10	24	54,5	58,5	80	91	11	22	45
K0122.3082X45	arancio puro RAL 2004	satinato	3	M8	16	21	22	37	10	24	54,5	58,5	80	91	11	22	45
K0122.3083X45	argento metallizzato	satinato	3	M8	16	21	22	37	10	24	54,5	58,5	80	91	11	22	45
K0122.30827X50	rosso rubino RAL 3003	satinato	3	M8	16	21	22	37	10	24	54,5	58,5	80	91	11	22	50
K0122.3082X50	arancio puro RAL 2004	satinato	3	M8	16	21	22	37	10	24	54,5	58,5	80	91	11	22	50
K0122.3083X50	argento metallizzato	satinato	3	M8	16	21	22	37	10	24	54,5	58,5	80	91	11	22	50
K0122.30827X55	rosso rubino RAL 3003	satinato	3	M8	16	21	22	37	10	24	54,5	58,5	80	91	11	22	55
K0122.3082X55	arancio puro RAL 2004	satinato	3	M8	16	21	22	37	10	24	54,5	58,5	80	91	11	22	55
K0122.3083X55	argento metallizzato	satinato	3	M8	16	21	22	37	10	24	54,5	58,5	80	91	11	22	55
K0122.30827X60	rosso rubino RAL 3003	satinato	3	M8	16	21	22	37	10	24	54,5	58,5	80	91	11	22	60
K0122.3082X60	arancio puro RAL 2004	satinato	3	M8	16	21	22	37	10	24	54,5	58,5	80	91	11	22	60
K0122.3083X60	argento metallizzato	satinato	3	M8	16	21	22	37	10	24	54,5	58,5	80	91	11	22	60
K0122.31027X15	rosso rubino RAL 3003	satinato	3	M10	16	21	22	37	10	24	54,5	58,5	80	91	11	22	15
K0122.3102X15	arancio puro RAL 2004	satinato	3	M10	16	21	22	37	10	24	54,5	58,5	80	91	11	22	15
K0122.3103X15	argento metallizzato	satinato	3	M10	16	21	22	37	10	24	54,5	58,5	80	91	11	22	15
K0122.31027X20	rosso rubino RAL 3003	satinato	3	M10	16	21	22	37	10	24	54,5	58,5	80	91	11	22	20
K0122.3102X20	arancio puro RAL 2004	satinato	3	M10	16	21	22	37	10	24	54,5	58,5	80	91	11	22	20
K0122.3103X20	argento metallizzato	satinato	3	M10	16	21	22	37	10	24	54,5	58,5	80	91	11	22	20
K0122.31027X25	rosso rubino RAL 3003	satinato	3	M10	16	21	22	37	10	24	54,5	58,5	80	91	11	22	25
K0122.3102X25	arancio puro RAL 2004	satinato	3	M10	16	21	22	37	10	24	54,5	58,5	80	91	11	22	25
K0122.3103X25	argento metallizzato	satinato	3	M10	16	21	22	37	10	24	54,5	58,5	80	91	11	22	25
K0122.31027X30	rosso rubino RAL 3003	satinato	3	M10	16	21	22	37	10	24	54,5	58,5	80	91	11	22	30
K0122.3102X30	arancio puro RAL 2004	satinato	3	M10	16	21	22	37	10	24	54,5	58,5	80	91	11	22	30
K0122.3103X30	argento metallizzato	satinato	3	M10	16	21	22	37	10	24	54,5	58,5	80	91	11	22	30
K0122.31027X35	rosso rubino RAL 3003	satinato	3	M10	16	21	22	37	10	24	54,5	58,5	80	91	11	22	35
K0122.3102X35	arancio puro RAL 2004	satinato	3	M10	16	21	22	37	10	24	54,5	58,5	80	91	11	22	35
K0122.3103X35	argento metallizzato	satinato	3	M10	16	21	22	37	10	24	54,5	58,5	80	91	11	22	35
K0122.31027X40	rosso rubino RAL 3003	satinato	3	M10	16	21	22	37	10	24	54,5	58,5	80	91	11	22	40
K0122.3102X40	arancio puro RAL 2004	satinato	3	M10	16	21	22	37	10	24	54,5	58,5	80	91	11	22	40
K0122.3103X40	argento metallizzato	satinato	3	M10	16	21	22	37	10	24	54,5	58,5	80	91	11	22	40
K0122.31027X45	rosso rubino RAL 3003	satinato	3	M10	16	21	22	37	10	24	54,5	58,5	80	91	11	22	45
K0122.3102X45	arancio puro RAL 2004	satinato	3	M10	16	21	22	37	10	24	54,5	58,5	80	91	11	22	45
K0122.3103X45	argento metallizzato	satinato	3	M10	16	21	22	37	10	24	54,5	58,5	80	91	11	22	45
K0122.31027X50	rosso rubino RAL 3003	satinato	3	M10	16	21	22	37	10	24	54,5	58,5	80	91	11	22	50
K0122.3102X50	arancio puro RAL 2004	satinato	3	M10	16	21	22	37	10	24	54,5	58,5	80	91	11	22	50
K0122.3103X50	argento metallizzato	satinato	3	M10	16	21	22	37	10	24	54,5	58,5	80	91	11	22	50
K0122.31027X55	rosso rubino RAL 3003	satinato	3	M10	16	21	22	37	10	24	54,5	58,5	80	91	11	22	55
K0122.3102X55	arancio puro RAL 2004	satinato	3	M10	16	21	22	37	10	24	54,5	58,5	80	91	11	22	55
K0122.3103X55	argento metallizzato	satinato	3	M10	16	21	22	37	10	24	54,5	58,5	80	91	11	22	55
K0122.31027X60	rosso rubino RAL 3003	satinato	3	M10	16	21	22	37	10	24	54,5	58,5	80	91	11	22	60
K0122.3102X60	arancio puro RAL 2004	satinato	3	M10	16	21	22	37	10	24	54,5	58,5	80	91	11	22	60
K0122.3103X60	argento metallizzato	satinato	3	M10	16	21	22	37	10	24	54,5	58,5	80	91	11	22	60
K0122.41027X20	rosso rubino RAL 3003	satinato	4	M10	19	27	27,5	43	10	27	63	67,5	95	109	13	24	20
K0122.4102X20	arancio puro RAL 2004	satinato	4	M10	19	27	27,5	43	10	27	63	67,5	95	109	13	24	20
K0122.4103X20	argento metallizzato	satinato	4	M10	19	27	27,5	43	10	27	63	67,5	95	109	13	24	20
K0122.41027X25	rosso rubino RAL 3003	satinato	4	M10	19	27	27,5	43	10	27	63	67,5	95	109	13	24	25
K0122.4102X25	arancio puro RAL 2004	satinato	4	M10	19	27	27,5	43	10	27	63	67,5	95	109	13	24	25
K0122.4103X25	argento metallizzato	satinato	4	M10	19	27	27,5	43	10	27	63	67,5	95	109	13	24	25
K0122.41027X30	rosso rubino RAL 3003	satinato	4	M10	19	27	27,5	43	10	27	63	67,5	95	109	13	24	30
K0122.4102X30	arancio puro RAL 2004	satinato	4	M10	19	27	27,5	43	10	27	63	67,5	95	109	13	24	30
K0122.4103X30	argento metallizzato	satinato	4	M10	19	27	27,5	43	10	27	63	67,5	95	109	13	24	30
K0122.41027X35	rosso rubino RAL 3003	satinato	4	M10	19	27	27,5	43	10	27	63	67,5	95	109	13	24	35
K0122.4102X35	arancio puro RAL 2004	satinato	4	M10	19	27	27,5	43	10	27	63	67,5	95	109	13	24	35
K0122.4103X35	argento metallizzato	satinato	4	M10	19	27	27,5	43	10	27	63	67,5	95	109	13	24	35

Maniglie a leva di zinco pressofuso con filettatura esterna, inserto filettato in acciaio brunito

Sintesi articoli

N. ordine	Colore corpo base	Superficie corpo base	Dimensioni	X	D	D1	D2	H	H1	H2	H3	H4	A	A1	B	Numero denti	L
K0122.41027X40	rosso rubino RAL 3003	satinato	4	M10	19	27	27,5	43	10	27	63	67,5	95	109	13	24	40
K0122.4102X40	arancio puro RAL 2004	satinato	4	M10	19	27	27,5	43	10	27	63	67,5	95	109	13	24	40
K0122.4103X40	argento metallizzato	satinato	4	M10	19	27	27,5	43	10	27	63	67,5	95	109	13	24	40
K0122.41027X45	rosso rubino RAL 3003	satinato	4	M10	19	27	27,5	43	10	27	63	67,5	95	109	13	24	45
K0122.4102X45	arancio puro RAL 2004	satinato	4	M10	19	27	27,5	43	10	27	63	67,5	95	109	13	24	45
K0122.4103X45	argento metallizzato	satinato	4	M10	19	27	27,5	43	10	27	63	67,5	95	109	13	24	45
K0122.41027X50	rosso rubino RAL 3003	satinato	4	M10	19	27	27,5	43	10	27	63	67,5	95	109	13	24	50
K0122.4102X50	arancio puro RAL 2004	satinato	4	M10	19	27	27,5	43	10	27	63	67,5	95	109	13	24	50
K0122.4103X50	argento metallizzato	satinato	4	M10	19	27	27,5	43	10	27	63	67,5	95	109	13	24	50
K0122.41027X55	rosso rubino RAL 3003	satinato	4	M10	19	27	27,5	43	10	27	63	67,5	95	109	13	24	55
K0122.4102X55	arancio puro RAL 2004	satinato	4	M10	19	27	27,5	43	10	27	63	67,5	95	109	13	24	55
K0122.4103X55	argento metallizzato	satinato	4	M10	19	27	27,5	43	10	27	63	67,5	95	109	13	24	55
K0122.41027X60	rosso rubino RAL 3003	satinato	4	M10	19	27	27,5	43	10	27	63	67,5	95	109	13	24	60
K0122.4102X60	arancio puro RAL 2004	satinato	4	M10	19	27	27,5	43	10	27	63	67,5	95	109	13	24	60
K0122.4103X60	argento metallizzato	satinato	4	M10	19	27	27,5	43	10	27	63	67,5	95	109	13	24	60
K0122.41027X70	rosso rubino RAL 3003	satinato	4	M10	19	27	27,5	43	10	27	63	67,5	95	109	13	24	70
K0122.4102X70	arancio puro RAL 2004	satinato	4	M10	19	27	27,5	43	10	27	63	67,5	95	109	13	24	70
K0122.4103X70	argento metallizzato	satinato	4	M10	19	27	27,5	43	10	27	63	67,5	95	109	13	24	70
K0122.41027X80	rosso rubino RAL 3003	satinato	4	M10	19	27	27,5	43	10	27	63	67,5	95	109	13	24	80
K0122.4102X80	arancio puro RAL 2004	satinato	4	M10	19	27	27,5	43	10	27	63	67,5	95	109	13	24	80
K0122.4103X80	argento metallizzato	satinato	4	M10	19	27	27,5	43	10	27	63	67,5	95	109	13	24	80
K0122.41027X90	rosso rubino RAL 3003	satinato	4	M10	19	27	27,5	43	10	27	63	67,5	95	109	13	24	90
K0122.4102X90	arancio puro RAL 2004	satinato	4	M10	19	27	27,5	43	10	27	63	67,5	95	109	13	24	90
K0122.4103X90	argento metallizzato	satinato	4	M10	19	27	27,5	43	10	27	63	67,5	95	109	13	24	90
K0122.41227X20	rosso rubino RAL 3003	satinato	4	M12	19	27	27,5	43	10	27	63	67,5	95	109	13	24	20
K0122.4122X20	arancio puro RAL 2004	satinato	4	M12	19	27	27,5	43	10	27	63	67,5	95	109	13	24	20
K0122.4123X20	argento metallizzato	satinato	4	M12	19	27	27,5	43	10	27	63	67,5	95	109	13	24	20
K0122.41227X25	rosso rubino RAL 3003	satinato	4	M12	19	27	27,5	43	10	27	63	67,5	95	109	13	24	25
K0122.4122X25	arancio puro RAL 2004	satinato	4	M12	19	27	27,5	43	10	27	63	67,5	95	109	13	24	25
K0122.4123X25	argento metallizzato	satinato	4	M12	19	27	27,5	43	10	27	63	67,5	95	109	13	24	25
K0122.41227X30	rosso rubino RAL 3003	satinato	4	M12	19	27	27,5	43	10	27	63	67,5	95	109	13	24	30
K0122.4122X30	arancio puro RAL 2004	satinato	4	M12	19	27	27,5	43	10	27	63	67,5	95	109	13	24	30
K0122.4123X30	argento metallizzato	satinato	4	M12	19	27	27,5	43	10	27	63	67,5	95	109	13	24	30
K0122.41227X35	rosso rubino RAL 3003	satinato	4	M12	19	27	27,5	43	10	27	63	67,5	95	109	13	24	35
K0122.4122X35	arancio puro RAL 2004	satinato	4	M12	19	27	27,5	43	10	27	63	67,5	95	109	13	24	35
K0122.4123X35	argento metallizzato	satinato	4	M12	19	27	27,5	43	10	27	63	67,5	95	109	13	24	35
K0122.41227X40	rosso rubino RAL 3003	satinato	4	M12	19	27	27,5	43	10	27	63	67,5	95	109	13	24	40
K0122.4122X40	arancio puro RAL 2004	satinato	4	M12	19	27	27,5	43	10	27	63	67,5	95	109	13	24	40
K0122.4123X40	argento metallizzato	satinato	4	M12	19	27	27,5	43	10	27	63	67,5	95	109	13	24	40
K0122.41227X45	rosso rubino RAL 3003	satinato	4	M12	19	27	27,5	43	10	27	63	67,5	95	109	13	24	45
K0122.4122X45	arancio puro RAL 2004	satinato	4	M12	19	27	27,5	43	10	27	63	67,5	95	109	13	24	45
K0122.4123X45	argento metallizzato	satinato	4	M12	19	27	27,5	43	10	27	63	67,5	95	109	13	24	45
K0122.41227X50	rosso rubino RAL 3003	satinato	4	M12	19	27	27,5	43	10	27	63	67,5	95	109	13	24	50
K0122.4122X50	arancio puro RAL 2004	satinato	4	M12	19	27	27,5	43	10	27	63	67,5	95	109	13	24	50
K0122.4123X50	argento metallizzato	satinato	4	M12	19	27	27,5	43	10	27	63	67,5	95	109	13	24	50
K0122.41227X55	rosso rubino RAL 3003	satinato	4	M12	19	27	27,5	43	10	27	63	67,5	95	109	13	24	55
K0122.4122X55	arancio puro RAL 2004	satinato	4	M12	19	27	27,5	43	10	27	63	67,5	95	109	13	24	55
K0122.4123X55	argento metallizzato	satinato	4	M12	19	27	27,5	43	10	27	63	67,5	95	109	13	24	55
K0122.41227X60	rosso rubino RAL 3003	satinato	4	M12	19	27	27,5	43	10	27	63	67,5	95	109	13	24	60
K0122.4122X60	arancio puro RAL 2004	satinato	4	M12	19	27	27,5	43	10	27	63	67,5	95	109	13	24	60
K0122.4123X60	argento metallizzato	satinato	4	M12	19	27	27,5	43	10	27	63	67,5	95	109	13	24	60
K0122.41227X70	rosso rubino RAL 3003	satinato	4	M12	19	27	27,5	43	10	27	63	67,5	95	109	13	24	70
K0122.4122X70	arancio puro RAL 2004	satinato	4	M12	19	27	27,5	43	10	27	63	67,5	95	109	13	24	70
K0122.4123X70	argento metallizzato	satinato	4	M12	19	27	27,5	43	10	27	63	67,5	95	109	13	24	70
K0122.41227X80	rosso rubino RAL 3003	satinato	4	M12	19	27	27,5	43	10	27	63	67,5	95	109	13	24	80
K0122.4122X80	arancio puro RAL 2004	satinato	4	M12	19	27	27,5	43	10	27	63	67,5	95	109	13	24	80
K0122.4123X80	argento metallizzato	satinato	4	M12	19	27	27,5	43	10	27	63	67,5	95	109	13	24	80
K0122.41227X90	rosso rubino RAL 3003	satinato	4	M12	19	27	27,5	43	10	27	63	67,5	95	109	13	24	90
K0122.4122X90	arancio puro RAL 2004	satinato	4	M12	19	27	27,5	43	10	27	63	67,5	95	109	13	24	90
K0122.4123X90	argento metallizzato	satinato	4	M12	19	27	27,5	43	10	27	63	67,5	95	109	13	24	90
K0122.51227X25	rosso rubino RAL 3003	satinato	5	M12	23	31	32	49	12	31,5	73	77,5	110	126	15	26	25
K0122.5122X25	arancio puro RAL 2004	satinato	5	M12	23	31	32	49	12	31,5	73	77,5	110	126	15	26	25

Maniglie a leva di zinco pressofuso con filettatura esterna, inserto filettato in acciaio brunito

Sintesi articoli

N. ordine	Colore corpo base	Superficie corpo base	Dimensioni	X	D	D1	D2	H	H1	H2	H3	H4	A	A1	B	Numero denti	L
K0122.5162X90	arancio puro RAL 2004	satinato	5	M16	23	31	32	49	12	31,5	73	77,5	110	126	15	26	90
K0122.5163X90	argento metallizzato	satinato	5	M16	23	31	32	49	12	31,5	73	77,5	110	126	15	26	90