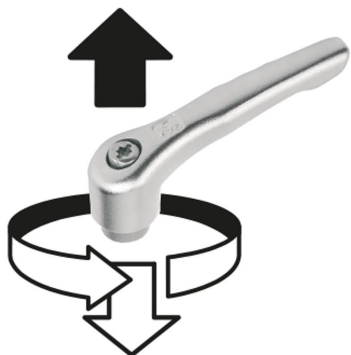


Maniglie a leva in acciaio inox con filettatura interna, inserto filettato in acciaio inox

Descrizione articolo/immagini prodotto



Disinnestare
tramite sollevamento



Descrizione

Materiale:

Impugnatura in microfusione 1.4308.
Altre parti metalliche in acciaio 1.4305.

Versione:

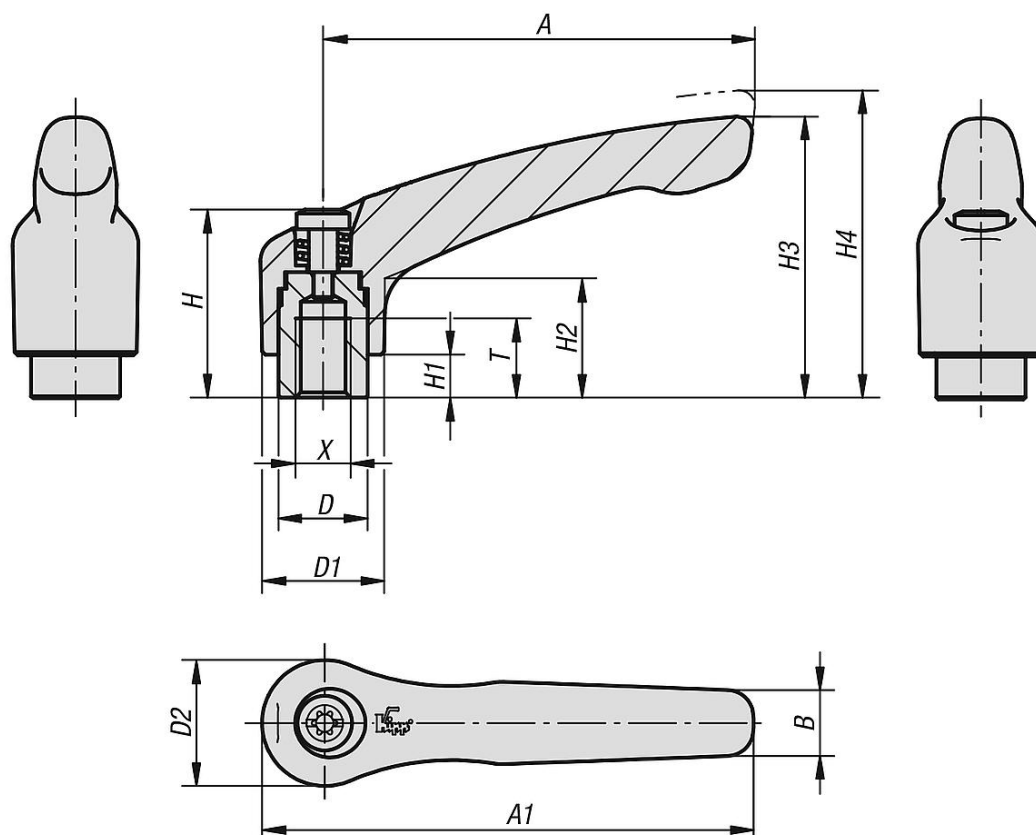
Leva di serraggio lucidata elettroliticamente o sabbiata.
Parti metalliche non trattate.

Su richiesta:

Altre filettature interne e modelli speciali.
Su richiesta, la grandezza "H1" è disponibile in altre lunghezze con sovrapprezzo.

Maniglie a leva in acciaio inox con filettatura interna, inserto filettato in acciaio inox

Disegni



Sintesi articoli

Maniglia a leva acciaio inox con filettatura interna

N. ordine	Colore corpo base	Dimensioni	X	A	A1	B	D	D1	D2	H	H1	H2	H3	H4	T	Numero denti
K0124.104	lucidatura elettrolitica	1	M4	40	47	7	10	13	14	24,5	4	14,5	31	34	9	16
K0124.105	lucidatura elettrolitica	1	M5	40	47	7	10	13	14	24,5	4	14,5	31	34	9	16
K0124.106	lucidatura elettrolitica	1	M6	40	47	7	10	13	14	24,5	4	14,5	31	34	9	16
K0124.206	lucidatura elettrolitica	2	M6	65	74,5	10	13,5	18,5	19	28,5	6,5	17,5	42,5	45,5	12	20
K0124.208	lucidatura elettrolitica	2	M8	65	74,5	10	13,5	18,5	19	28,5	6,5	17,5	42,5	45,5	12	20
K0124.308	lucidatura elettrolitica	3	M8	80	91	11	16	21	22	37	10	24	54,5	58,5	14	22
K0124.310	lucidatura elettrolitica	3	M10	80	91	11	16	21	22	37	10	24	54,5	58,5	14	22
K0124.410	lucidatura elettrolitica	4	M10	95	109	13	19	27	27,5	43	10	27	63	67,5	17	24
K0124.412	lucidatura elettrolitica	4	M12	95	109	13	19	27	27,5	43	10	27	63	67,5	17	24
K0124.512	lucidatura elettrolitica	5	M12	110	126	15	23	31	32	49	12	31,5	73	77,5	23	26
K0124.516	lucidatura elettrolitica	5	M16	110	126	15	23	31	32	49	12	31,5	73	77,5	23	26
K0124.104153	sabbiato	1	M4	40	47	7	10	13	14	24,5	4	14,5	31	34	9	16
K0124.105153	sabbiato	1	M5	40	47	7	10	13	14	24,5	4	14,5	31	34	9	16
K0124.106153	sabbiato	1	M6	40	47	7	10	13	14	24,5	4	14,5	31	34	9	16
K0124.206153	sabbiato	2	M6	65	74,5	10	13,5	18,5	19	28,5	6,5	17,5	42,5	45,5	12	20
K0124.208153	sabbiato	2	M8	65	74,5	10	13,5	18,5	19	28,5	6,5	17,5	42,5	45,5	12	20
K0124.308153	sabbiato	3	M8	80	91	11	16	21	22	37	10	24	54,5	58,5	14	22
K0124.310153	sabbiato	3	M10	80	91	11	16	21	22	37	10	24	54,5	58,5	14	22
K0124.410153	sabbiato	4	M10	95	109	13	19	27	27,5	43	10	27	63	67,5	17	24
K0124.412153	sabbiato	4	M12	95	109	13	19	27	27,5	43	10	27	63	67,5	17	24
K0124.512153	sabbiato	5	M12	110	126	15	23	31	32	49	12	31,5	73	77,5	23	26
K0124.516153	sabbiato	5	M16	110	126	15	23	31	32	49	12	31,5	73	77,5	23	26

Maniglie a leva in acciaio inox con filettatura interna, inserto filettato in acciaio inox

Sintesi articoli
