

Maniglie a leva di zinco pressofuso con filettatura interna, inserto filettato in acciaio inox

Descrizione articolo/immagini prodotto



Descrizione

Materiale:

Impugnatura in zinco pressofuso a norma DIN EN 12844.
Parti metalliche in acciaio inox 1.4305.

Versione:

Impugnatura con rivestimento in plastica.
Elementi in acciaio finitura naturale.

Nota:

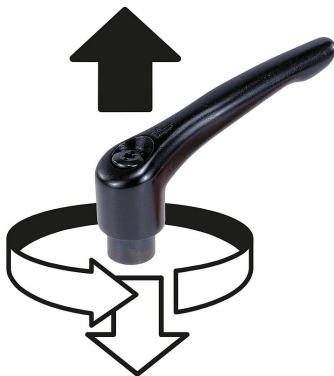
Colori standard disponibili:
arancione RAL 2004, rosso rubino RAL 3003, argento metallizzato.

Su richiesta:

Altre filettature interne, colori e modelli speciali.
Pagando un sovrapprezzo la misura "H1" può essere realizzata in altre lunghezze.

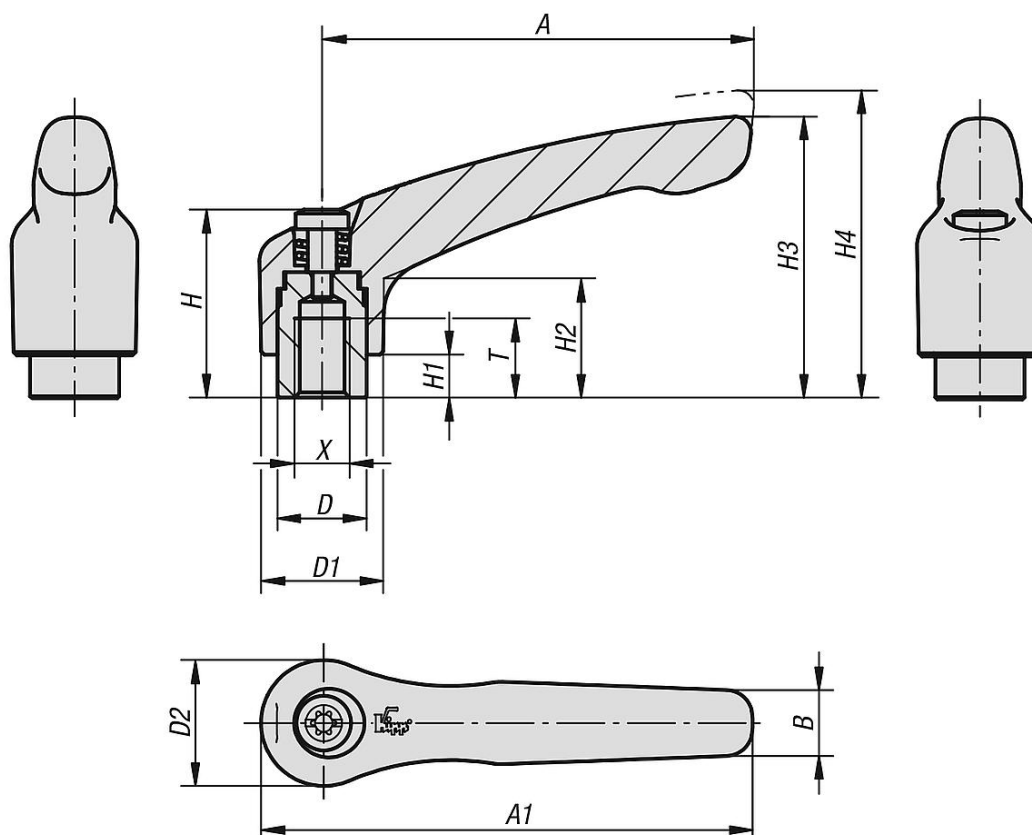
Maniglie a leva di zinco pressofuso con filettatura interna, inserto filettato in acciaio inox

Descrizione articolo/immagini prodotto

Disinnestare
tramite sollevamento

Maniglie a leva di zinco pressofuso con filettatura interna, inserto filettato in acciaio inox

Disegni



Sintesi articoli

Maniglia a leva con filettatura interna, parti metalliche in acciaio inox

N. ordine	Colore corpo base	Materiale corpo base	Dimensioni	X	T	D	D1	D2	H	H1	H2	H3	H4	A	A1	B	Numero denti
K0123.0032	arancio puro RAL 2004	zinco	0	M3	9	10	13	14	24,5	4	14,5	30	33	30	37	7	16
K0123.00327	rosso rubino RAL 3003	zinco	0	M3	9	10	13	14	24,5	4	14,5	30	33	30	37	7	16
K0123.0033	argento metallizzato	zinco	0	M3	9	10	13	14	24,5	4	14,5	30	33	30	37	7	16
K0123.0042	arancio puro RAL 2004	zinco	0	M4	9	10	13	14	24,5	4	14,5	30	33	30	37	7	16
K0123.00427	rosso rubino RAL 3003	zinco	0	M4	9	10	13	14	24,5	4	14,5	30	33	30	37	7	16
K0123.0043	argento metallizzato	zinco	0	M4	9	10	13	14	24,5	4	14,5	30	33	30	37	7	16
K0123.0052	arancio puro RAL 2004	zinco	0	M5	9	10	13	14	24,5	4	14,5	30	33	30	37	7	16
K0123.00527	rosso rubino RAL 3003	zinco	0	M5	9	10	13	14	24,5	4	14,5	30	33	30	37	7	16
K0123.0053	argento metallizzato	zinco	0	M5	9	10	13	14	24,5	4	14,5	30	33	30	37	7	16
K0123.1042	arancio puro RAL 2004	zinco	1	M4	9	10	13	14	24,5	4	14,5	31	34	40	47	7	16
K0123.10427	rosso rubino RAL 3003	zinco	1	M4	9	10	13	14	24,5	4	14,5	31	34	40	47	7	16
K0123.1043	argento metallizzato	zinco	1	M4	9	10	13	14	24,5	4	14,5	31	34	40	47	7	16
K0123.1052	arancio puro RAL 2004	zinco	1	M5	9	10	13	14	24,5	4	14,5	31	34	40	47	7	16
K0123.10527	rosso rubino RAL 3003	zinco	1	M5	9	10	13	14	24,5	4	14,5	31	34	40	47	7	16
K0123.1053	argento metallizzato	zinco	1	M5	9	10	13	14	24,5	4	14,5	31	34	40	47	7	16
K0123.1062	arancio puro RAL 2004	zinco	1	M6	9	10	13	14	24,5	4	14,5	31	34	40	47	7	16
K0123.10627	rosso rubino RAL 3003	zinco	1	M6	9	10	13	14	24,5	4	14,5	31	34	40	47	7	16
K0123.1063	argento metallizzato	zinco	1	M6	9	10	13	14	24,5	4	14,5	31	34	40	47	7	16
K0123.2062	arancio puro RAL 2004	zinco	2	M6	12	13,5	18,5	19	28,5	6,5	17,5	42,5	45,5	65	74,5	9,5	20
K0123.20627	rosso rubino RAL 3003	zinco	2	M6	12	13,5	18,5	19	28,5	6,5	17,5	42,5	45,5	65	74,5	9,5	20
K0123.2063	argento metallizzato	zinco	2	M6	12	13,5	18,5	19	28,5	6,5	17,5	42,5	45,5	65	74,5	9,5	20
K0123.2082	arancio puro RAL 2004	zinco	2	M8	12	13,5	18,5	19	28,5	6,5	17,5	42,5	45,5	65	74,5	9,5	20
K0123.20827	rosso rubino RAL 3003	zinco	2	M8	12	13,5	18,5	19	28,5	6,5	17,5	42,5	45,5	65	74,5	9,5	20
K0123.2083	argento metallizzato	zinco	2	M8	12	13,5	18,5	19	28,5	6,5	17,5	42,5	45,5	65	74,5	9,5	20

Maniglie a leva di zinco pressofuso con filettatura interna, inserto filettato in acciaio inox

Sintesi articoli

N. ordine	Colore corpo base	Materiale corpo base	Dimensioni	X	T	D	D1	D2	H	H1	H2	H3	H4	A	A1	B	Numero denti
K0123.3082	arancio puro RAL 2004	zinco	3	M8	14	16	21	22	37	10	24	54,5	58,5	80	91	11	22
K0123.30827	rosso rubino RAL 3003	zinco	3	M8	14	16	21	22	37	10	24	54,5	58,5	80	91	11	22
K0123.3083	argento metallizzato	zinco	3	M8	14	16	21	22	37	10	24	54,5	58,5	80	91	11	22
K0123.3102	arancio puro RAL 2004	zinco	3	M10	14	16	21	22	37	10	24	54,5	58,5	80	91	11	22
K0123.31027	rosso rubino RAL 3003	zinco	3	M10	14	16	21	22	37	10	24	54,5	58,5	80	91	11	22
K0123.3103	argento metallizzato	zinco	3	M10	14	16	21	22	37	10	24	54,5	58,5	80	91	11	22
K0123.4102	arancio puro RAL 2004	zinco	4	M10	17	19	27	27,5	43	10	27	63	67,5	95	109	13	24
K0123.41027	rosso rubino RAL 3003	zinco	4	M10	17	19	27	27,5	43	10	27	63	67,5	95	109	13	24
K0123.4103	argento metallizzato	zinco	4	M10	17	19	27	27,5	43	10	27	63	67,5	95	109	13	24
K0123.4122	arancio puro RAL 2004	zinco	4	M12	17	19	27	27,5	43	10	27	63	67,5	95	109	13	24
K0123.41227	rosso rubino RAL 3003	zinco	4	M12	17	19	27	27,5	43	10	27	63	67,5	95	109	13	24
K0123.4123	argento metallizzato	zinco	4	M12	17	19	27	27,5	43	10	27	63	67,5	95	109	13	24
K0123.5122	arancio puro RAL 2004	zinco	5	M12	23	23	31	32	49	12	31,5	73	77,5	110	126	15	26
K0123.51227	rosso rubino RAL 3003	zinco	5	M12	23	23	31	32	49	12	31,5	73	77,5	110	126	15	26
K0123.5123	argento metallizzato	zinco	5	M12	23	23	31	32	49	12	31,5	73	77,5	110	126	15	26
K0123.5162	arancio puro RAL 2004	zinco	5	M16	23	23	31	32	49	12	31,5	73	77,5	110	126	15	26
K0123.51627	rosso rubino RAL 3003	zinco	5	M16	23	23	31	32	49	12	31,5	73	77,5	110	126	15	26
K0123.5163	argento metallizzato	zinco	5	M16	23	23	31	32	49	12	31,5	73	77,5	110	126	15	26