

Maniglie a leva di acciaio con filettatura interna, inserto filettato in acciaio brunito

Descrizione articolo/immagini prodotto



Descrizione

Materiale:

Impugnatura in 1.0401.

Altre parti metalliche in acciaio classe di resistenza 5.8.

Versione:

Impugnatura colore grigio argento martellato.

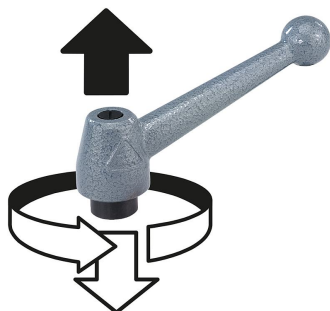
Parti metalliche in acciaio brunito.

Su richiesta:

Altre filettature interne e modelli speciali.

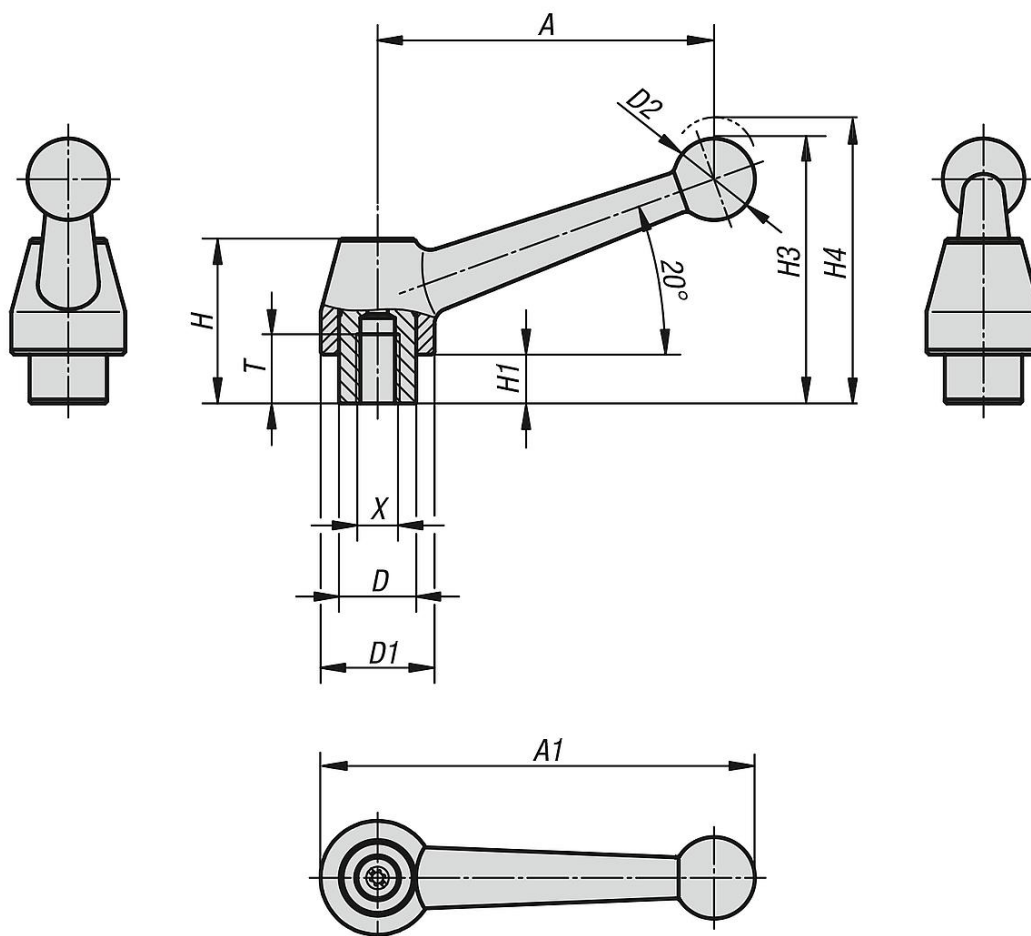
Su richiesta, la grandezza "H1" è disponibile in altre lunghezze con sovrapprezzo.

Disinnestare
tramite sollevamento



Maniglie a leva di acciaio con filettatura interna, inserto filettato in acciaio brunito

Disegni



Sintesi articoli

Maniglia a leva in acciaio con filettatura interna

N. ordine	Materiale corpo base	X	A	A1	T	D	D1	D2	H	H1	H3	H4	Numero denti
K0120.108	acciaio	M8	83	107	17	19	28	20	40,5	12	65	68,5	24
K0120.110	acciaio	M10	83	107	17	19	28	20	40,5	12	65	68,5	24
K0120.112	acciaio	M12	83	107	17	19	28	20	40,5	12	65	68,5	24
K0120.212	acciaio	M12	108	138,5	23	23	35	25	51,5	12	79,5	84	26
K0120.216	acciaio	M16	108	138,5	23	23	35	25	51,5	12	79,5	84	26
K0120.316	acciaio	M16	132	168	27	30	43	30	60	12	93	97,5	36
K0120.320	acciaio	M20	132	168	27	30	43	30	60	12	93	97,5	36