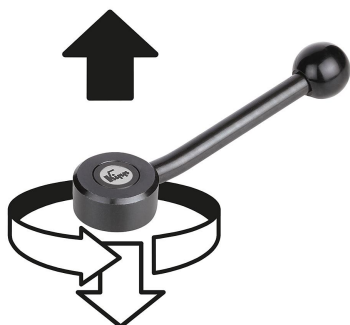


## Leva a ripresa con filettatura interna

Descrizione articolo/immagini prodotto



Disinnestare  
tramite sollevamento



### Descrizione

#### Materiale:

Parti metalliche classe di resistenza 5.8.  
Impugnatura sferica in plastica colore nero.

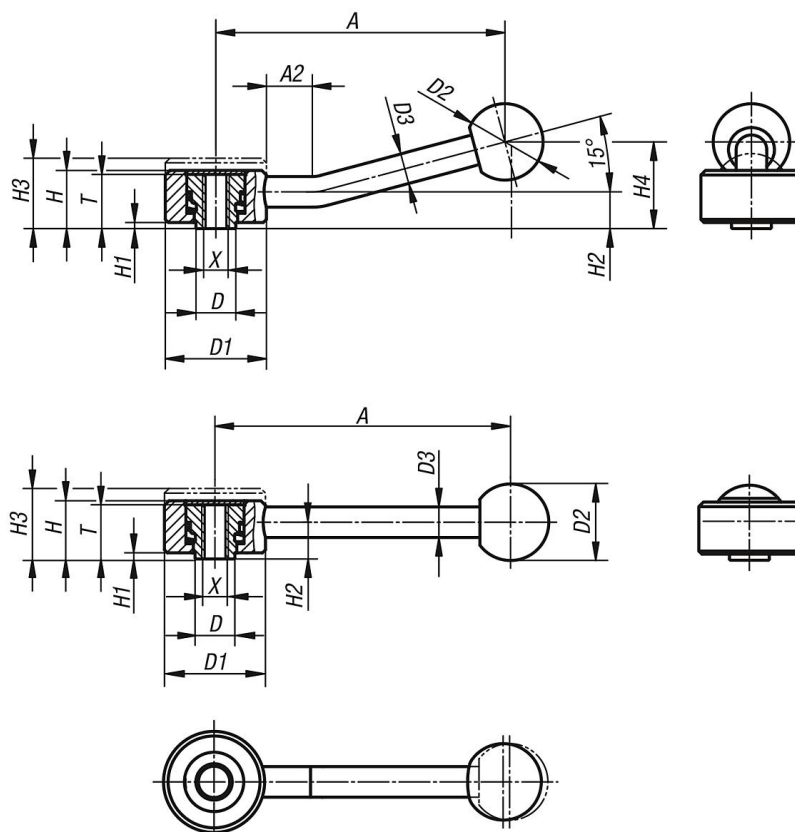
#### Versione:

brunito.

#### Su richiesta:

Altre filettature interne e modelli speciali.  
Su richiesta, le dimensioni "H1" e "A" sono disponibili in altre lunghezze con sovrapprezzo.

### Disegni



## Leva a ripresa con filettatura interna

### Sintesi articoli

#### Leva a ripresa con filettatura interna

N. ordine	Forma	X	T	A	A2	D	D1	D2	D3	H	H1	H2	H3	H4	Numero denti
K0114.1061	0°	M6	18	102	-	13,5	33	25	10	19	2	12	23	-	26
K0114.1081	0°	M8	18	102	-	13,5	33	25	10	19	2	12	23	-	26
K0114.2101	0°	M10	21	131	-	19	41	30	12	22	2	13,5	26	-	30
K0114.2121	0°	M12	21	131	-	19	41	30	12	22	2	13,5	26	-	30
K0114.3121	0°	M12	27	148	-	23	45	37	14	28	2	17	33	-	36
K0114.3161	0°	M16	27	148	-	23	45	37	14	28	2	17	33	-	36
K0114.1062	15°	M6	18	100	15	13,5	33	25	10	19	2	12	23	29	26
K0114.1082	15°	M8	18	100	15	13,5	33	25	10	19	2	12	23	29	26
K0114.2102	15°	M10	21	127	15	19	41	30	12	22	2	13,5	26	38	30
K0114.2122	15°	M12	21	127	15	19	41	30	12	22	2	13,5	26	38	30
K0114.3122	15°	M12	27	145	15	23	45	37	14	28	2	17	33	48	36
K0114.3162	15°	M16	27	145	15	23	45	37	14	28	2	17	33	48	36