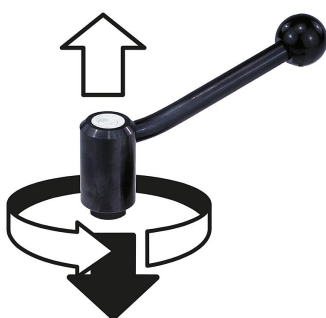


Maniglia di serraggio di sicurezza con filettatura interna

Descrizione articolo/immagini prodotto



Inserimento
tramite pressione
(funzione di sicurezza)



Descrizione

Materiale:

Parti metalliche classe di resistenza 5.8.
Impugnatura sferica in plastica colore nero.

Versione:

Rivestimento in plastica con microstruttura, colore nero.

Modalità di utilizzo

Per azionare le maniglie di serraggio di sicurezza, è necessario spingere fino a far scattare completamente in posizione la dentatura. Solo a questo punto è possibile serrare o allentare. La pressione della molla fa aprire subito il meccanismo di chiusura, in modo che la funzione di sicurezza sia nuovamente disponibile. (Si può agire sulla maniglia senza forzare.)

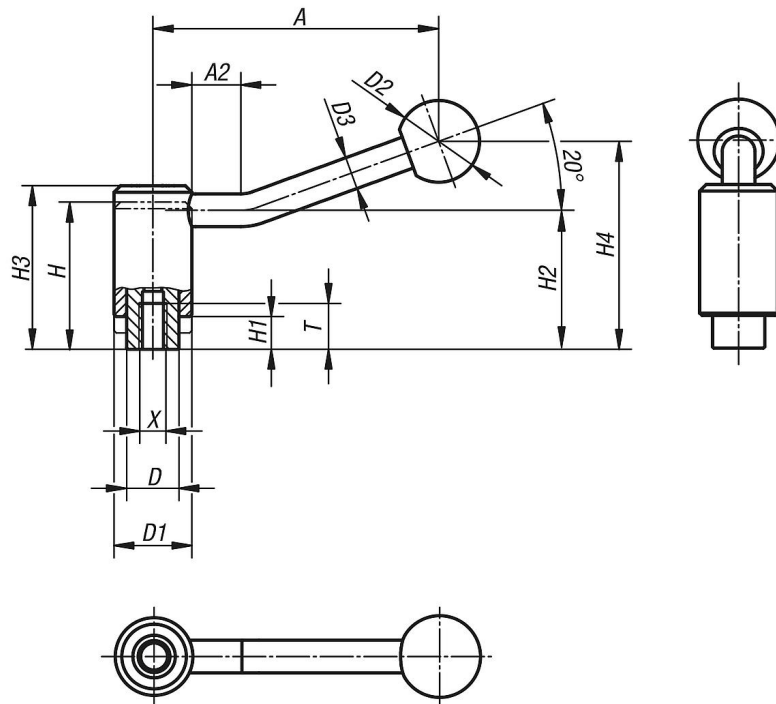
Su richiesta:

Modelli speciali.

Su richiesta, le grandezze "H1" e "A" sono disponibili in altre lunghezze con sovrapprezzo.

Maniglia di serraggio di sicurezza con filettatura interna

Disegni



Sintesi articoli

Maniglia di serraggio di sicurezza con filettatura interna

N. ordine	X	T	A=Lunghezza maniglia	A2	D	D1	D2	D3	H	H1	H2	H3	H4	Numero denti
K0112.1108	M8	14	88	15	16	24	25	10	44,5	9,5	49,3	49,5	63,5	22
K0112.1110	M10	14	88	15	16	24	25	10	44,5	9,5	49,3	49,5	63,5	22
K0112.1210	M10	17	106	15	19	28	32	12	51	10,5	56,3	56,5	74	24
K0112.1212	M12	17	106	15	19	28	32	12	51	10,5	56,3	56,5	74	24
K0112.1312	M12	23	128,5	15	23	33	32	13	57,5	12,5	64,5	64,5	87,5	26
K0112.1316	M16	23	128,5	15	23	33	32	13	57,5	12,5	64,5	64,5	87,5	26