

Dischi di fissaggio per mandrini pressori

Descrizione articolo/immagini prodotto



Descrizione

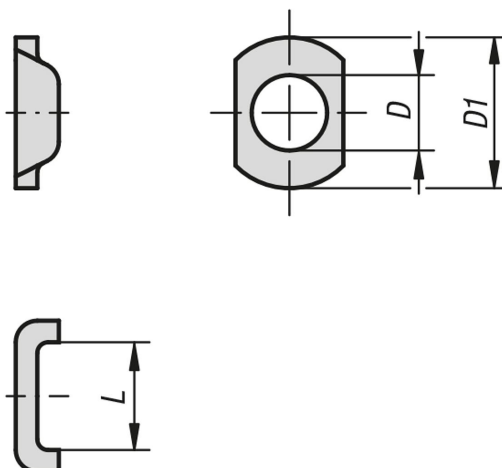
Materiale:

Acciaio.

Versione:

Superficie zincata.

Disegni



Sintesi articoli

Dischi di fissaggio per mandrini pressori

N. ordine	D Foro passante per	D1	L
K0107.05	M5	13	9
K0107.051	M5	15	10
K0107.06	M6	18	12
K0107.08	M8	22	15
K0107.10	M10	26	20
K0107.12	M12	32	23
K0107.16	M16	35	27

