

## Pressori in neoprene

Descrizione articolo/immagini prodotto



### Descrizione

**Materiale:**

Neoprene. Inserto in acciaio.

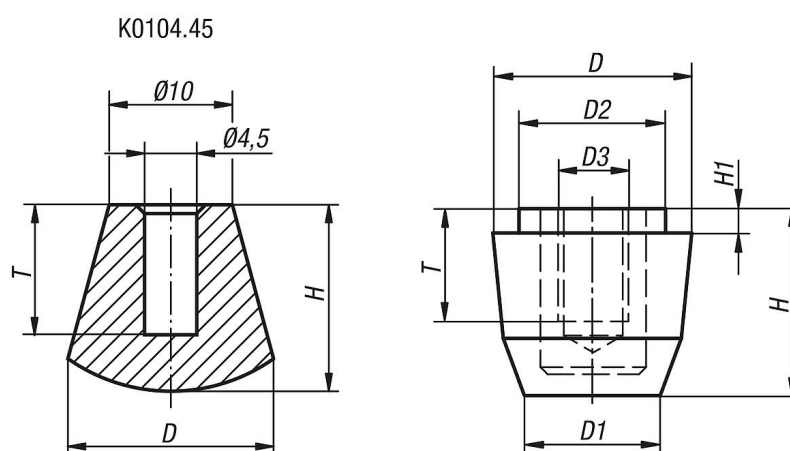
**Versione:**

colore nero, resistente all'olio. Inserto zincato e cromato.

**Nota:**

Il pressore con n° d'ordine K0104.45 viene fornito senza inserto in acciaio e senza filettatura.

### Disegni



### Sintesi articoli

#### Pressori in neoprene

N. ordine	D	D1	D2	D3	H	H1	T
K0104.45	12	-	-	-	10	-	7
K0104.06	15	10,3	10,8	M6	14,4	2	5,5
K0104.08	19,5	13,5	15	M8	18	2,5	9
K0104.10	23	16	17	M10	21	3	8
K0104.12	25,5	18,5	21	M12	23,7	3	10,8