

## Mandrini pressori rigidi, forma A

Descrizione articolo/immagini prodotto



### Descrizione

**Materiale:**

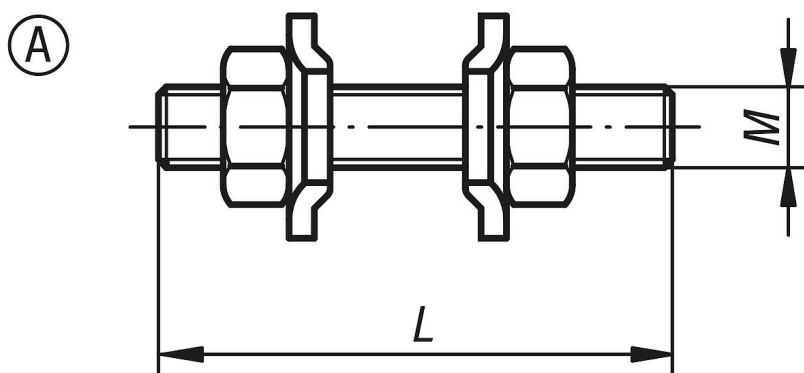
Acciaio. Mandrino classe di resistenza 5.8.

**Versione:**

Mandrino e dadi fosfatizzati.

Rondelle per fianco galvanizzate e cromate.

### Disegni



### Sintesi articoli

#### Mandrini pressori rigidi

N. ordine	Forma	M	L
K0101.05025	A	M5	25
K0101.05035	A	M5	35
K0101.06050	A	M6	50
K0101.08065	A	M8	65
K0101.10085	A	M10	85

