

## Angolare di fissaggio

Descrizione articolo/immagini prodotto



### Descrizione

**Materiale:**

Acciaio.

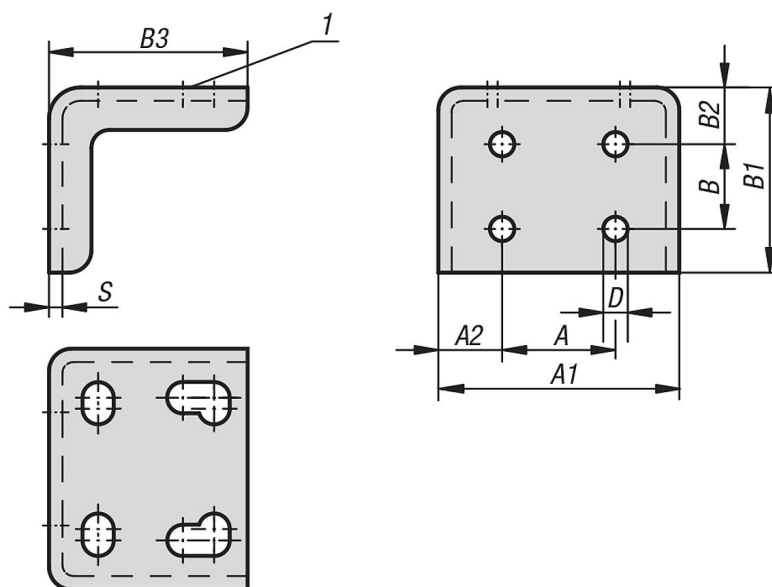
**Versione:**

zincato e passivato.

**Nota disegno:**

1) Fissare il tenditore su questa superficie

### Disegni



### Sintesi articoli

#### Angolare di fissaggio

N. ordine	A	A1	A2	B	B1	B2	B3	D	S
K0098.02	18	43	12,5	15	36,5	13,5	29,5	5	2
K0098.04	25,4	54	14,2	19	41,5	12,7	44,5	5,5	3
K0098.06	44	76	16	32	62	21	66	8,6	4