

Presse a ginocchiera modello manuale

Descrizione articolo/immagini prodotto



Descrizione

Materiale:

Struttura di sostegno della pressa in getto d'acciaio.
Per la ginocchiera a spinta orizzontale vedere K0088.

Versione:

Struttura di sostegno della pressa verniciata colore nero.
Per la ginocchiera a spinta orizzontale vedere K0088.

Nota:

La ginocchiera a spinta con maniglia a leva intercambiabile può essere ordinata come modulo di montaggio completo. Per i dati tecnici e le forze di bloccaggio vedere K0088.

Accessori:

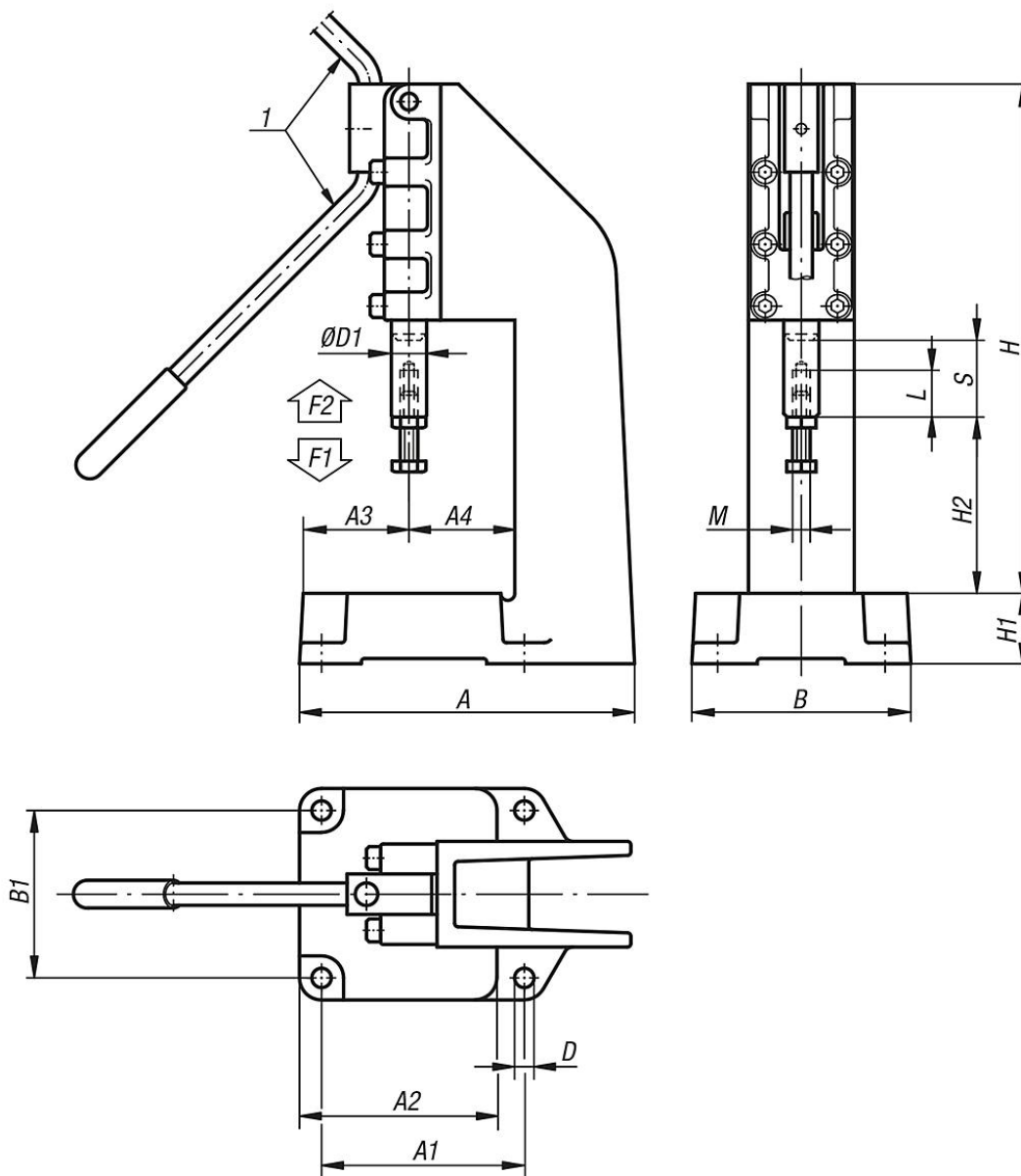
K0088
K0099
K0101
K0102
K0103
K0106

Nota disegno:

1) Possibilità di fissaggio manopola dx e sx

Pressa a ginocchiera modello manuale

Disegni



Sintesi articoli

Pressa a ginocchiera modello manuale

N. ordine	A	A1	A2	A3	A4	B	B1	D	D1	H	H1	H2	L	M	Corsa S	Forza manuale FH N	Forza di tenuta F2 N	Angolo di apertura maniglia
K0095.0600	150	95	94	50	50	100	80	9	14	202	30	75	30	M8	32	140	6000	185°
K0095.1200	192	115	112	60	60	120	95	11	20	290	40	100	40	M10	50	150	12000	185°
K0095.2500	238	145	142	75	75	150	125	11	25	418	50	120	60	M12	75	170	25000	185°

N. ordine	Tirante longitudinale estratto / forza di bloccaggio F1 N
K0095.0600	5mm/1100N, 10mm/700N, 15mm/750N, 20mm/800N, 25mm/850N, 30mm/1460N, 31mm/1900N, 32mm/5800N
K0095.1200	5mm/1670N, 10mm/900N, 15mm/730N, 20mm/700N, 25mm/720N, 30mm/850N, 35mm/1000N, 40mm/1100N, 45mm/1500N, 48mm/2200N, 49mm/2900N, 50mm/9300N
K0095.2500	10mm/1000N, 20mm/720N, 30mm/600N, 40mm/700N, 50mm/880N, 60mm/1180N, 70mm/1900N, 72mm/2300N, 74mm/3530N, 75mm/11000N

