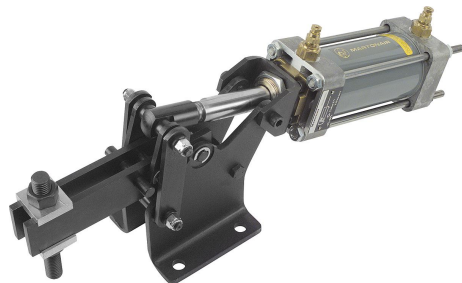


## Ginocchiera pneumatica orizzontale modello pesante

Descrizione articolo/immagini prodotto



### Descrizione

**Materiale:**

Acciaio.

**Versione:**

brunito. Cilindro verniciato.

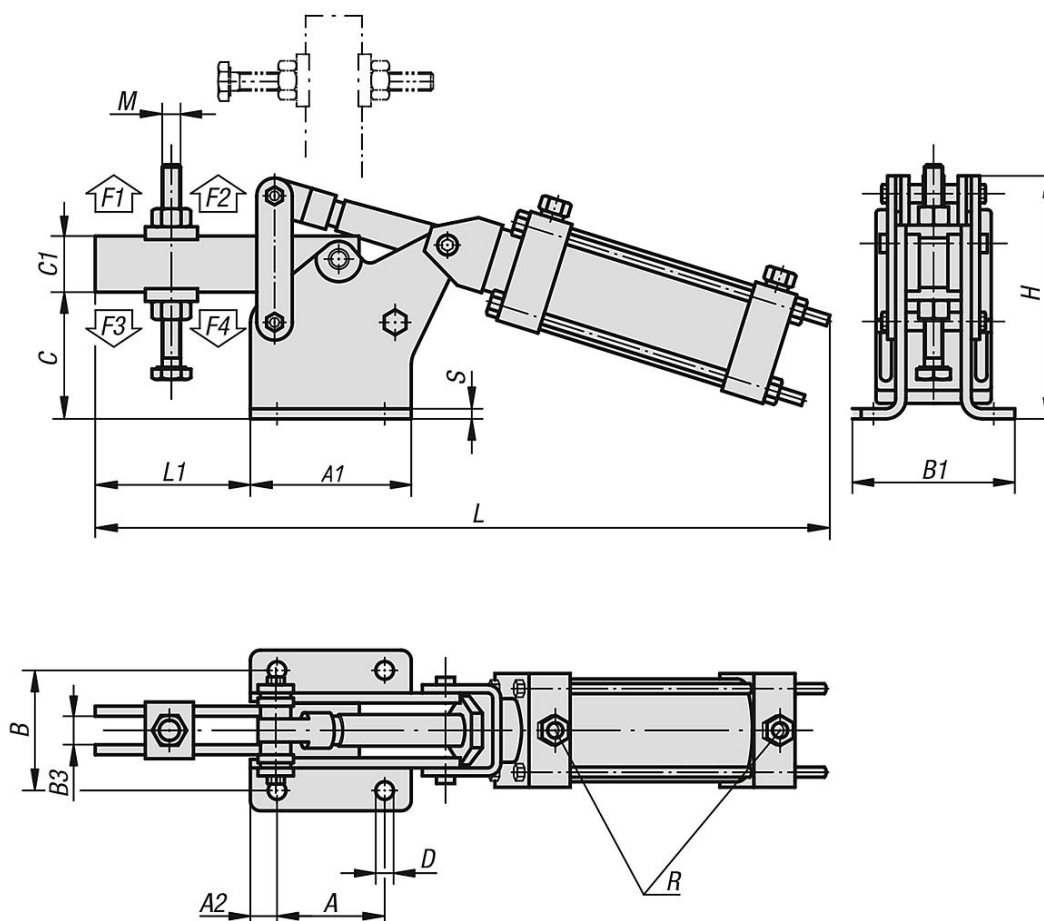
**Su richiesta:**

Interruttore di prossimità reed.

**Cilindro pneumatico:**

A doppio effetto con ammortizzatori di fine corsa regolabili su due lati.

### Disegni



### Sintesi articoli

#### Ginocchiera pneumatica orizzontale modello pesante

N. ordine	Consumo d'aria per ciclo	Angolo di apertura braccio di sostegno	Forza di tenuta con 6 bar F1 N	Forza di tenuta con 6 bar F2 N	Forza di bloccaggio con 6 bar F3 N	Forza di bloccaggio con 6 bar F4 N
K0092.2000	0,76 dm <sup>3</sup>	85°	9000	20000	6500	8000

## Ginocchiera pneumatica orizzontale modello pesante

### Sintesi articoli

N. ordine	A	A1	A2	B	B1	B3	C	C1	D	H	L	L1	M	S	R	Pressione d'esercizio bar	N. corse al min. con 6 bar
<b>K0092.2000</b>	85	128	21	95	126	19	102	45	14,2	195	592	127	M18x150	8	G 3/8	2 - 6	10