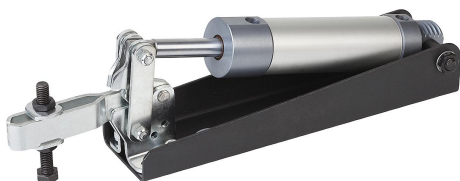


Ginocchiera pneumatica orizzontale forma A

Descrizione articolo/immagini prodotto



Descrizione

Materiale:

Parti di leva e mandrino pressore in acciaio.

Versione:

Parti di leva galvanizzate e cromate.
Mandrino pressore e dadi fosfatizzati.
Cilindro non trattato.

Nota:

Nei modelli K0089.0075 e K0089.0150 viene fornito un pressore in neoprene.

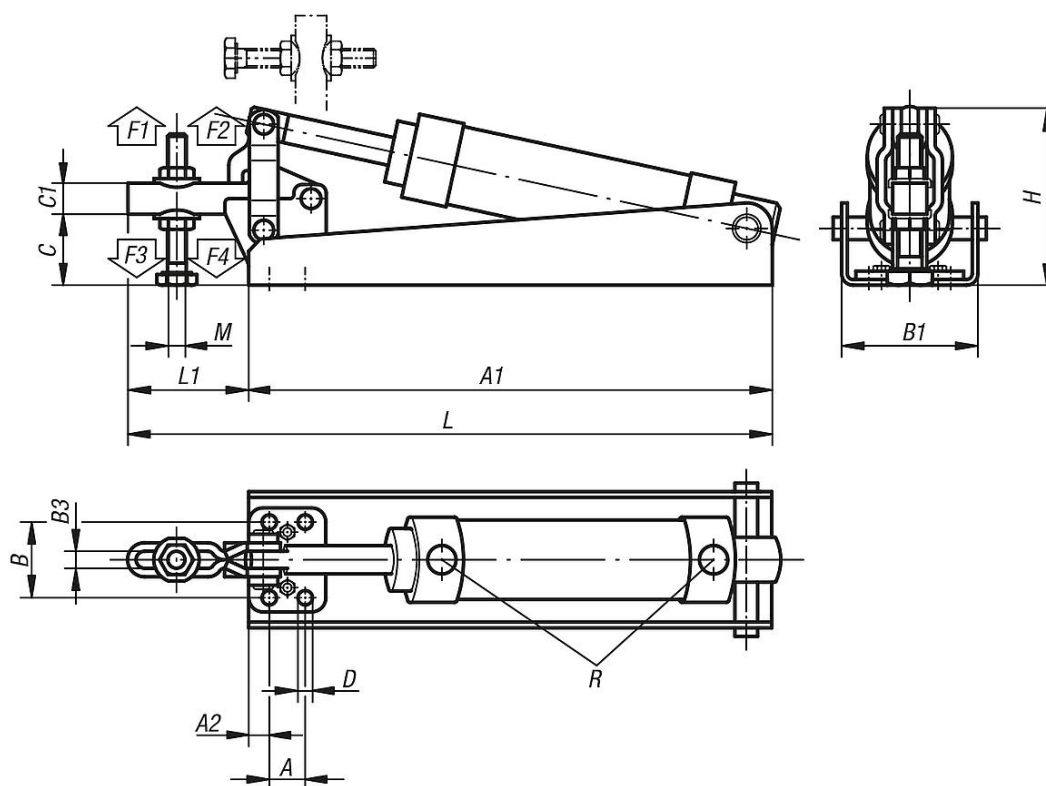
Accessori:

K0101
K0102
K0103
K0106
K0107

Cilindro pneumatico:

A doppio effetto senza ammortizzatore di fine corsa.

Disegni



Sintesi articoli

Ginocchiera pneumatica orizzontale forma A

Ginocchiera pneumatica orizzontale forma A

Sintesi articoli

N. ordine	Forma	Consumo d'aria per ciclo	Angolo di apertura braccio di sostegno	Forza di tenuta con 6 bar F1 N	Forza di tenuta con 6 bar F2 N	Forza di bloccaggio con 6 bar F3 N	Forza di bloccaggio con 6 bar F4 N
K0089.0075	A	0,02 dm ³	70°	1000	1600	800	1400
K0089.0150	A	0,04 dm ³	85°	1300	1900	1000	1600
K0089.0250	A	0,09 dm ³	85°	1600	2400	1200	1800
K0089.0450	A	0,27 dm ³	85°	3000	5800	2600	5400

N. ordine	Forma	A	A1	A2	B	B1	B3	C	C1	D	H	L	L1	M	R	Pressione d'esercizio bar	N. corse al min. con 6 bar
K0089.0075	A	16	145	5	24	40	5,3	18	9	4,4	50	177	32	M5x35	G1/8	2 - 6	40
K0089.0150	A	12,7	185	7	27	48	6,4	24	11	5,1	62	227	42	M6x50	G1/8	2 - 6	60
K0089.0250	A	19	234	8	32	59	8,9	35	17,5	7,1	84	309	75	M8x60	G1/8	2 - 6	55
K0089.0450	A	32	289	10	45	76	12,7	54	25	8,7	122	413	124	M12x100	G1/8	2 - 6	55