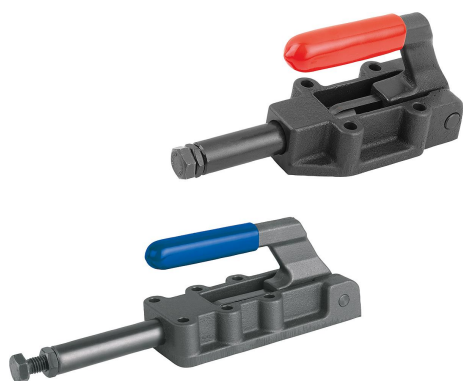


Ginocchiera a spinta orizzontale modello pesante con maniglia

Descrizione articolo/immagini prodotto



Descrizione

Materiale:

Acciaio. Corpo e maniglia in ghisa a grafite sferoidale (GJS).

Versione:

fosfatizzato.

Impugnatura in plastica resistente all'olio.

Nota:

I tenditori si arrestano in posizione di presa chiusa e aperta. Possono essere quindi impiegati sia a pressione sia a trazione.

Per l'avanzamento e il ritorno, i tenditori sono inoltre dotati di un limite di sollevamento.

Accessori:

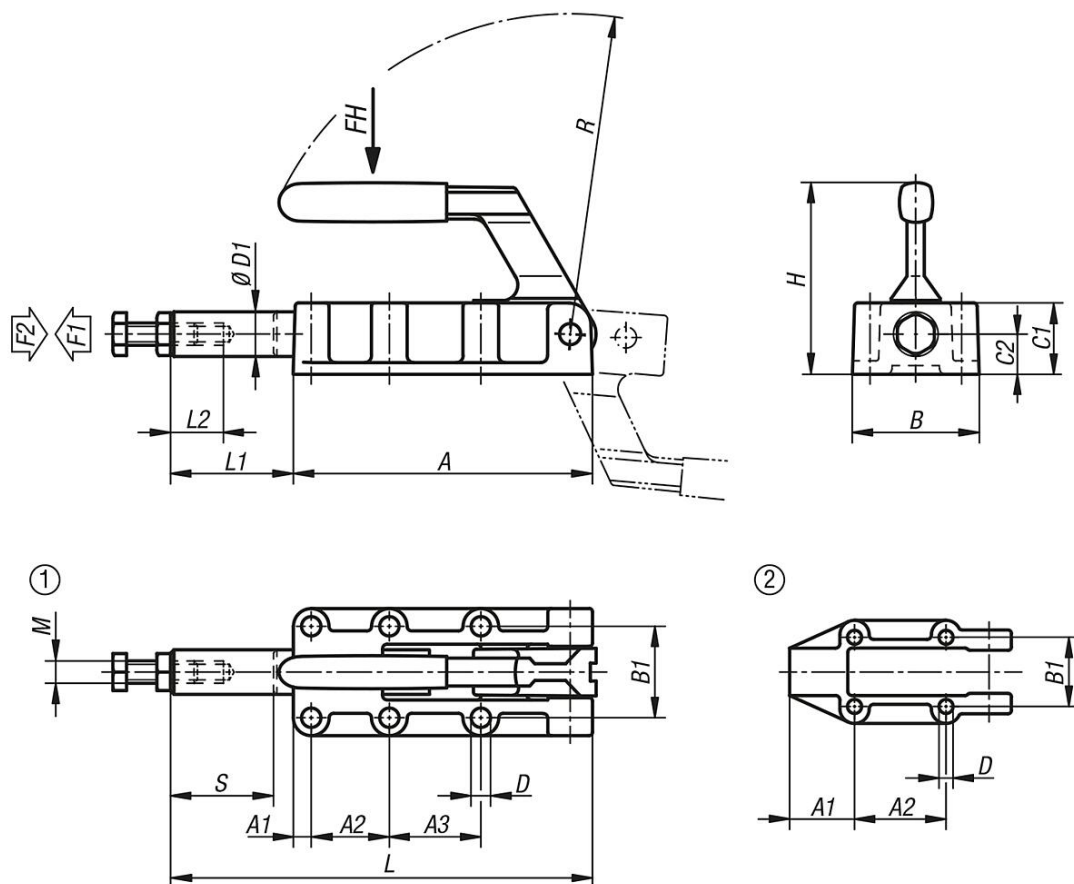
K0101

K0102

K0103

K0106

Disegni



Sintesi articoli

Ginocchiera a spinta orizzontale modello pesante con maniglia

Ginocchiera a spinta orizzontale modello pesante con maniglia

Sintesi articoli

N. ordine	Colore componenti	A	A1	A2	A3	B	B1	C1	C2	D	D1	H	L	L1	L2	M	R	Corsa S	Disposizione dei fori	Angolo di apertura maniglia	Forza manuale FH N	Forza di tenuta F2 N	Forza di bloccaggio F1 N
K0087.0600	blu	89	25	36,5	-	46	33,4	23	12	5,5	14	63	127	38	30	M8	95	32	2	185°	140	6000	3000
K0087.1200	blu	133	8	35	41	61	41	32	18	8,5	20	88	188	55	40	M10	143	50	1	185°	150	12000	5000
K0087.2500	blu	197	11	45	45	82	54	41	22	10,3	25	108	300	103	60	M12	200	75	1	185°	170	25000	5000
K0087.5000	blu	254	10	70	70	85	57	50	28	10,3	30	127	390	136	60	M16	245	100	1	185°	200	50000	7000
K0087.060003	rosso	89	25	36,5	-	46	33,4	23	12	5,5	14	63	127	38	30	M8	95	32	2	185°	140	6000	3000
K0087.120003	rosso	133	8	35	41	61	41	32	18	8,5	20	88	188	55	40	M10	143	50	1	185°	150	12000	5000
K0087.250003	rosso	197	11	45	45	82	54	41	22	10,3	25	108	300	103	60	M12	200	75	1	185°	170	25000	5000
K0087.500003	rosso	254	10	70	70	85	57	50	28	10,3	30	127	390	136	60	M16	245	100	1	185°	200	50000	7000