

Cerniera in alluminio

Descrizione articolo/immagini prodotto



Descrizione

Materiale:

Pressofusione di alluminio.
Asse in acciaio inox.

Versione:

Cerniera verniciata a polvere colore argento.
Asse non trattato.

Nota:

Cerniere per elementi piatti e profili in alluminio, non scardinabili.
La cerniera può essere dotata di una cappa in plastica sul perno di sollevamento.

I valori di carico indicati delle cerniere sono valori indicativi non vincolanti che non tengono conto dei fattori di sicurezza e sono dati con esclusione di qualsiasi responsabilità. I valori indicati sono solo a scopo informativo e non costituiscono una garanzia legalmente vincolante delle caratteristiche.

I valori di carico sono determinati in condizioni di laboratorio. Ogni utente deve valutare individualmente se la cerniera è adatta alla rispettiva applicazione.

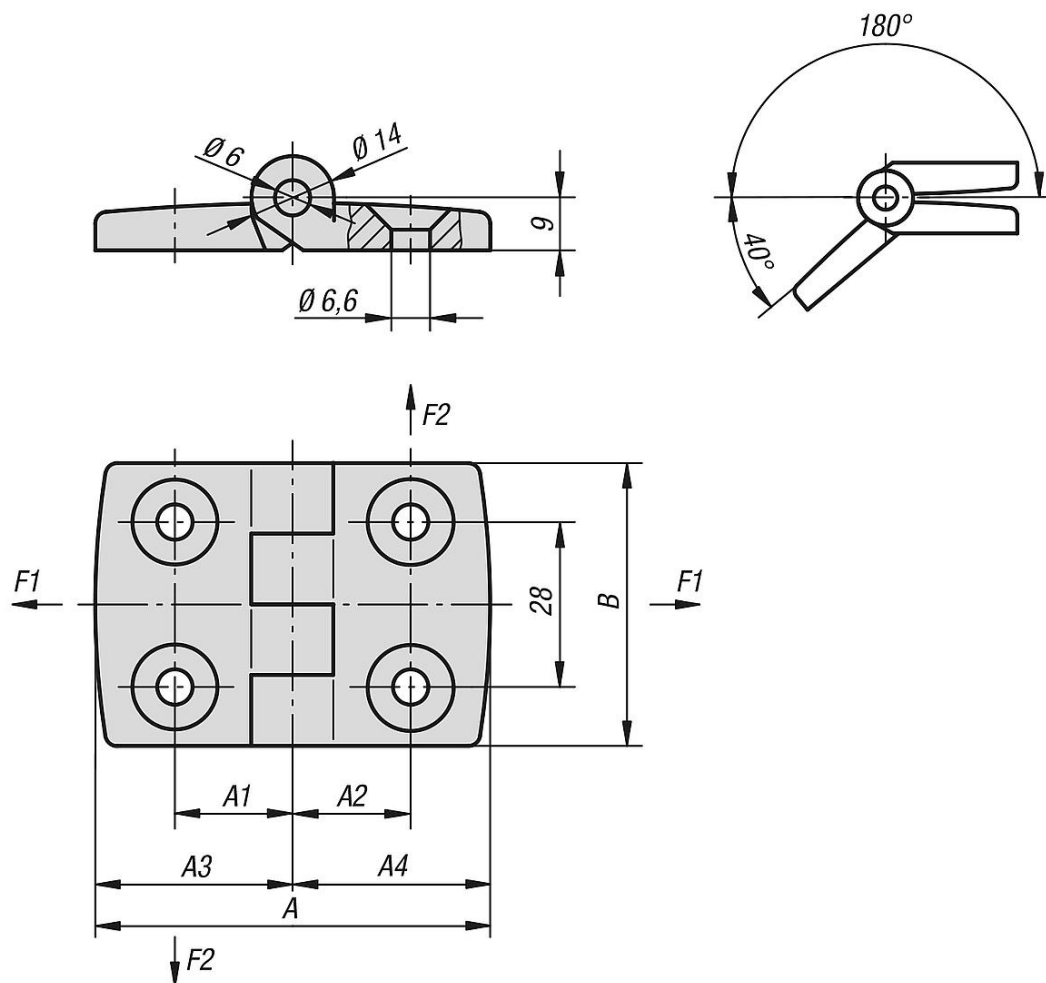
I diversi materiali a cui le cerniere sono attaccate e i tipi di fissaggio, le condizioni atmosferiche e l'usura possono influenzare i valori accertati.

Su richiesta:

Cerniere con punte di posizionamento (cave 5, 6, 8, 10, 12 e 14) per profili in alluminio.
Combinazioni di diverse lunghezze di alette.

Cerniera in alluminio

Disegni



Sintesi articoli

Cerniere in alluminio

N. ordine	A	A1	A2	A3	A4	B	F1 N	F2 N
K0580.251515	52	15	15	26	26	48	275	215
K0580.301818	59	17,5	17,5	29,5	29,5	48	325	225
K0580.352020	72	20	20	36	36	48	325	225
K0580.402323	77	22,5	22,5	38,5	38,5	48	400	250
K0580.452525	87	25	25	43,5	43,5	48	400	250
K0580.502828	97	27,5	27,5	48,5	48,5	48	400	250
K0580.603333	115	32,5	32,5	57,5	57,5	48	400	100