

Mini ginocchiera a spinta orizzontale con staffa

Descrizione articolo/immagini prodotto



Descrizione

Materiale:

Acciaio o acciaio inox.

Versione:

zincato e passivato.

Tirante longitudinale e vite di pressione fosfatizzati.

Acciaio inox non trattato.

Impugnatura in plastica resistente all'olio.

Nota:

I tenditori si arrestano in posizione di presa chiusa e aperta. Possono essere quindi impiegati sia a pressione sia a trazione.

Viene fornito un pressore in neoprene.

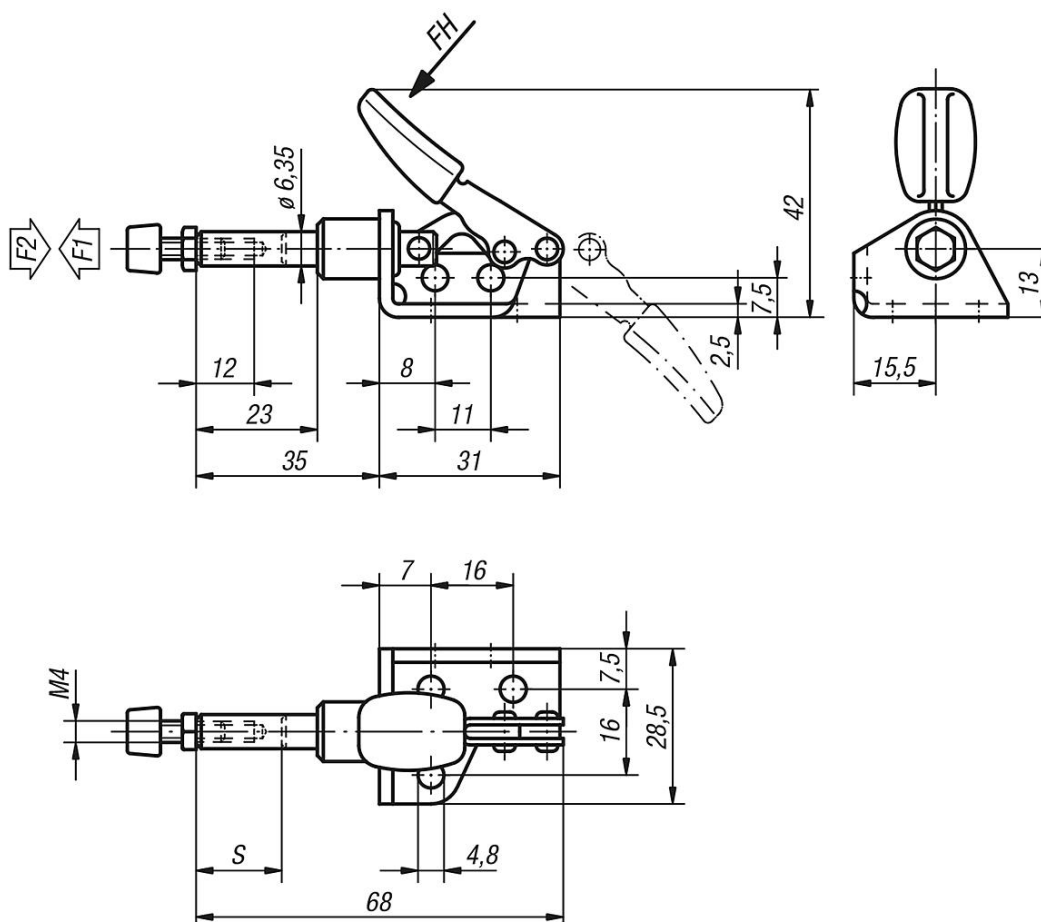
Accessori:

K0101

K0103

K0106

Disegni



Mini ginocchiera a spinta orizzontale con staffa

Sintesi articoli

Mini ginocchiera a spinta orizzontale con staffa

| N. ordine | Materiale corpo base | Corsa S | Angolo di apertura maniglia | Forza manuale FH N | Forza di tenuta F2 N | Forza di bloccaggio F1 N |
|-------------|----------------------|---------|-----------------------------|--------------------|----------------------|--------------------------|
| K0083.0050 | acciaio | 16 | 190° | 80 | 500 | 500 |
| K0083.0050N | acciaio inox | 16 | 190° | 80 | 500 | 500 |