

Magneti (magneti piatti) in NdFeB forma C

Descrizione articolo/immagini prodotto



Descrizione

Materiale:

Alloggiamento in acciaio.
Nucleo magnetico NdFeB.

Versione:

Alloggiamento zincato.

Nota:

Sistema schermato. Con il materiale magnetico permanente NdFeB la forza adesiva aumenta di circa il 10-20 % rispetto al SmCo.

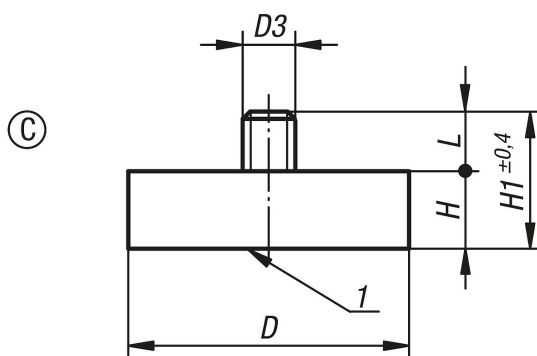
Range di temperatura:

max. 80 °C.

Nota disegno:

1) Superficie di contatto

Disegni



Sintesi articoli

N. ordine	Forma	D	D3	H	H1	L	Forza di adesione N
K0553.23	C	10 ±0,15	M3	4,5	11,5	7	25
K0553.24	C	13 ±0,15	M5	4,5	12,5	8	60
K0553.25	C	16 ±0,15	M6	4,5	12,5	8	95
K0553.26	C	20 ±0,15	M6	6	16	10	140
K0553.27	C	25 ±0,15	M6	7	17	10	200
K0553.28	C	32 ±0,20	M6	7	17	10	350
K0553.29	C	40 ±0,2	M8	8	20	12	670
K0553.30	C	47 ±0,2	M8	9,2	22,2	13	790