

Magneti con bussola filettata (magneti piatti) in NdFeB, con rivestimento protettivo in gomma

Descrizione articolo/immagini prodotto



Descrizione

Materiale:

Alloggiamento in acciaio.
Nucleo magnetico NdFeB (neodimio).
Rivestimento in gomma sintetica.

Versione:

Alloggiamento zincato.
Rivestimento in gomma sintetica, colore nero.

Nota:

Magnete piatto con bussola filettata, sistema schermato. Grazie al rivestimento di protezione in gomma, il coefficiente di attrito aumenta e si ottengono delle forze di attrito statico laterale elevate.

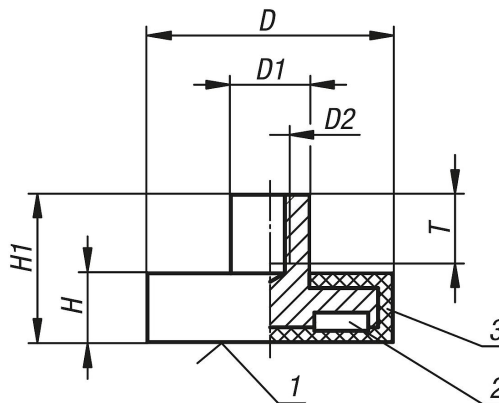
Range di temperatura:

max. 60 °C.

Nota disegno:

- 1) Superficie di contatto
- 2) Magnete
- 3) Gomma

Disegni



Sintesi articoli

Magneti con bussola filettata (magneti piatti) in NdFeB, con rivestimento protettivo in gomma

N. ordine	D	D1	D2	H	H1	T	Forza di adesione N
K0563.01	12	8	M4	7	14,8	6	10
K0563.07	18	8	M4	6	11,5	6	37
K0563.02	22	8	M4	6	11,5	6	50
K0563.03	31	8	M4	6	11,5	5	75
K0563.04	43	8	M4	6	10,5	5	85
K0563.05	66	10	M5	8,2	15	8	180
K0563.06	88	12	M8	8,2	17	11	420

**Magneti con bussola filettata (magneti piatti) in NdFeB, con rivestimento
protettivo in gomma**

Sintesi articoli
