

Magneti (magnete a bottone)

Descrizione articolo/immagini prodotto



Descrizione

Materiale:
Nucleo magnetico AlNiCo.

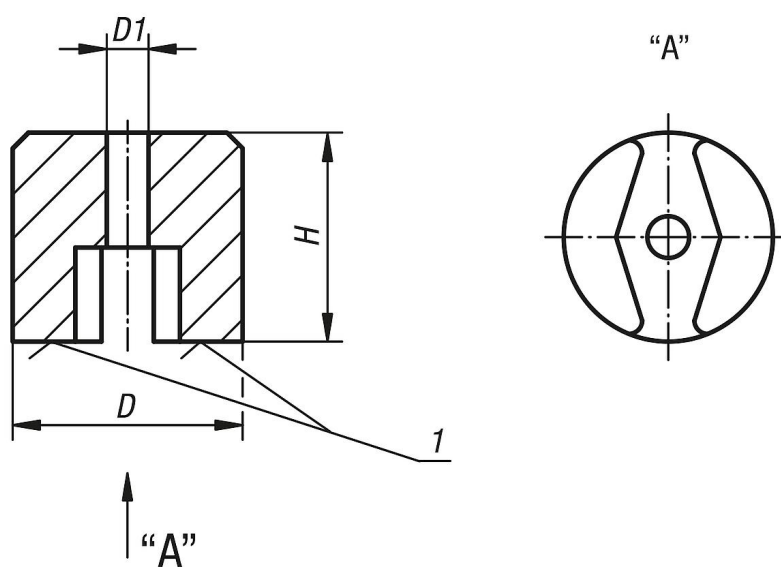
Versione:
verniciato colore rosso.

Nota:
Superficie di tenuta divisa, con foro di montaggio passante. Sistema non schermato. I magneti a bottone con superficie di contatto divisa vengono usati soprattutto in laboratorio, per effettuare misurazioni e per fermare oggetti metallici.

Range di temperatura:
max. 450 °C.

Nota disegno:
1) Superficie di contatto

Disegni



Sintesi articoli

Magneti (magnete a bottone)

N. ordine	D	D1	H	Forza di adesione N
K0559.01	13	4,5	10	7
K0559.02	19	5,1	13	19
K0559.03	25	5,1	16	29
K0559.04	32	7	25	66

