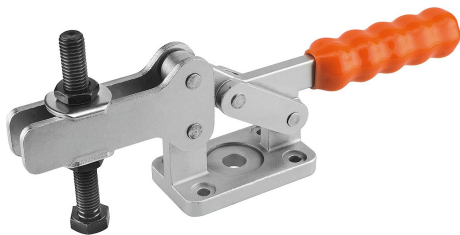


## Ginocchiera di serraggio rapido orizzontale modello pesante con mandrino pressore regolabile

Descrizione articolo/immagini prodotto



### Descrizione

**Materiale:**

Acciaio. Corpo base e impugnatura in acciaio colato.

**Versione:**

zincato e passivato.

Mandrino pressore e dadi fosfatizzati.

Impugnatura in plastica resistente all'olio.

**Accessori:**

K0100

K0101

K0102

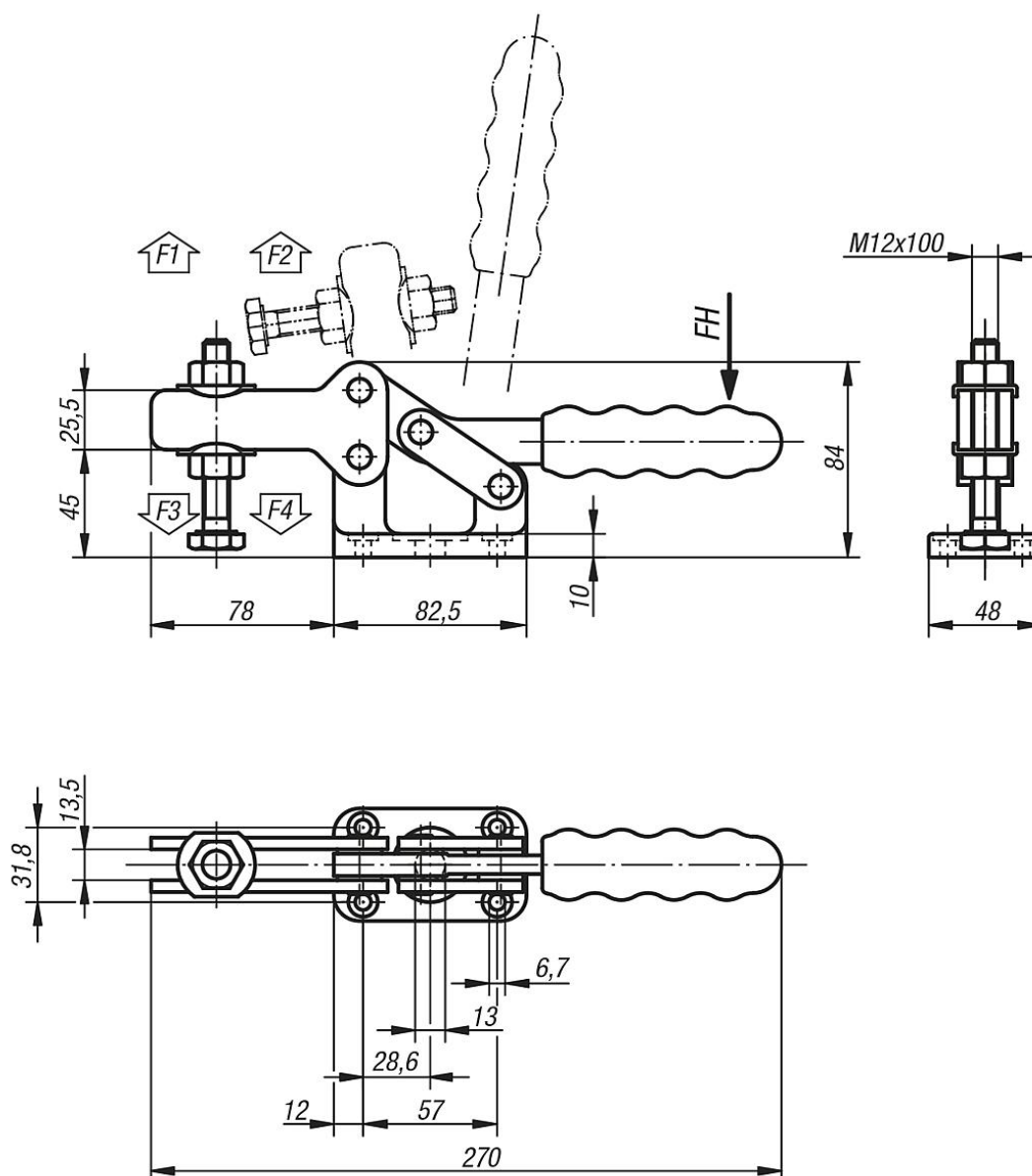
K0103

K0106

K0107

# Ginocchiera di serraggio rapido orizzontale modello pesante con mandrino pressore regolabile

Disegni



## Sintesi articoli

### Ginocchiera di serraggio rapido orizzontale modello pesante con mandrino pressore regolabile

N. ordine	Angolo di apertura braccio di sostegno	Angolo di apertura maniglia	Forza manuale FH N	Forza di tenuta F1 N	Forza di tenuta F2 N	Forza di bloccaggio F3 N	Forza di bloccaggio F4 N	Impugnatura in plastica idonea
K0077.0700	90°	95°	250	4500	9000	1800	3550	K0100.32