

Magneti con foro cilindrico (magneti piatti) in ferrite dura

Descrizione articolo/immagini prodotto



Descrizione

Materiale:

Alloggiamento in acciaio.
Nucleo magnetico in ferrite dura.

Versione:

Alloggiamento zincato.

Nota:

Sistema schermato.

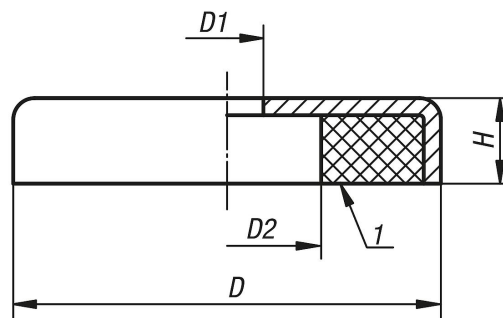
Range di temperatura:

max. 200 °C.

Nota disegno:

1) Superficie di contatto

Disegni



Sintesi articoli

Magneti con foro cilindrico (magneti piatti) in ferrite dura

N. ordine	D	D1	D2	H	Forza di adesione N
K0554.50	50 ±0,20	8,5	22	10	180
K0554.63	63 ±0,20	6,5	24	14	290
K0554.80	80 ±0,25	6,5	11,5	18	540