

Magneti tondi con filettatura interna (magneti cilindrici) in NdFeB

Descrizione articolo/immagini prodotto



Descrizione

Materiale:

Alloggiamento in acciaio.
Nucleo magnetico NdFeB.

Versione:

Alloggiamento zincato.

Nota:

Sistema schermato. I magneti cilindrici si utilizzano per il montaggio in acciaio e ferro.

Queste caratteristiche sono richieste principalmente nella costruzione di impianti e macchinari.

Utilizzabili anche per fori ciechi.

Grandezza D 50: sistema con 4 magneti a \varnothing 18 mm.

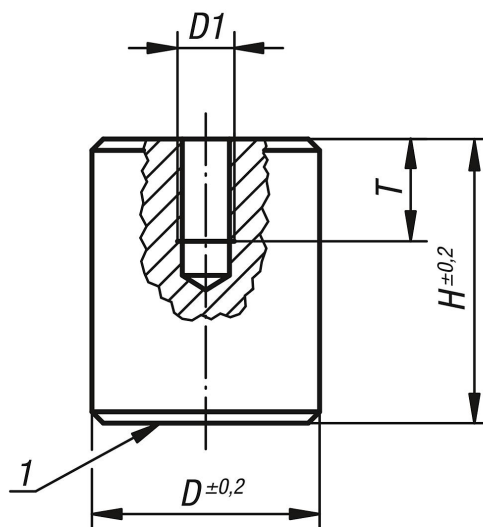
Range di temperatura:

max. 80 °C.

Nota disegno:

1) Superficie di contatto

Disegni



Sintesi articoli

Magneti tondi con filettatura interna (magneti cilindrici) in NdFeB

N. ordine	D	D1	H	T	accorciabile di (mm)	Forza di adesione N
K0552.01	8	M3	12	5	3	12
K0552.02	10	M4	16	7	7	24
K0552.03	13	M4	18	7	3	60

Magneti tondi con filettatura interna (magneti cilindrici) in NdFeB**Sintesi articoli**

N. ordine	D	D1	H	T	accorciabile di (mm)	Forza di adesione N
K0552.04	16	M4	20	7	6	90
K0552.05	20	M5	25	9	9	135
K0552.06	25	M6	30	9	10	190
K0552.07	35	M8	40	13	10	300
K0552.08	50	M12	50	13	13	550