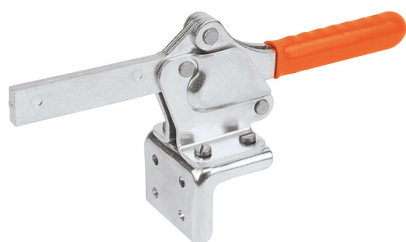
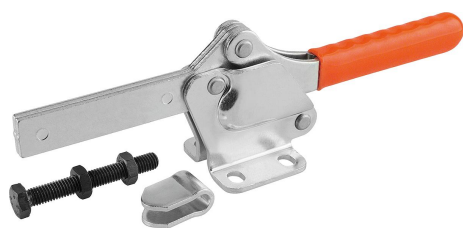


## Ginocchiera di serraggio rapido orizzontale con piede orizzontale e braccio di sostegno pieno

Descrizione articolo/immagini prodotto



Angolare di fissaggio per montaggio frontale (vedere accessori).

### Descrizione

**Materiale:**

Acciaio.

**Versione:**

zincato e passivato.

Impugnatura in plastica resistente all'olio.

**Nota:**

Fascetta del puntale saldabile.

**Accessori:**

K0098

K0100

K0101

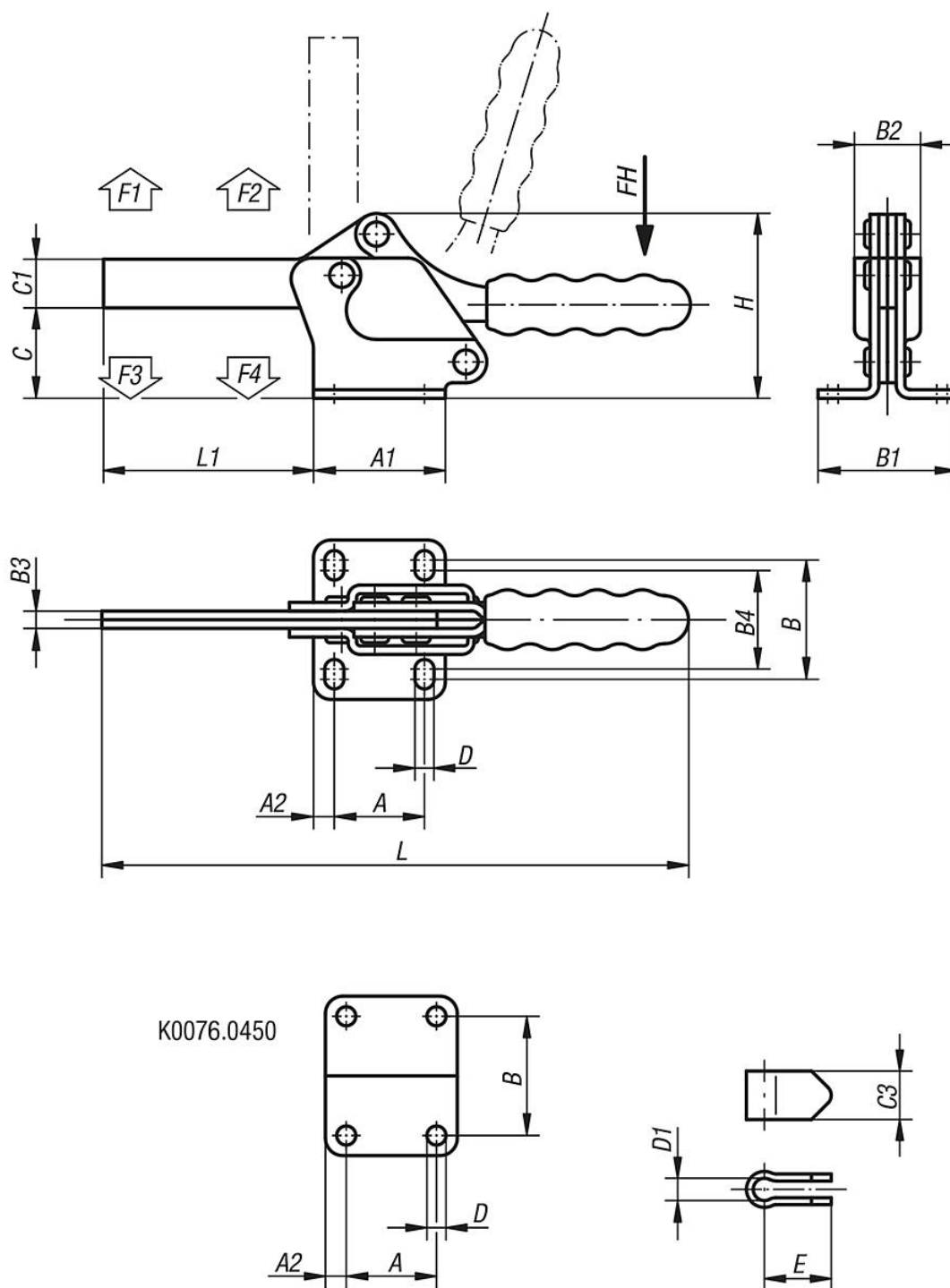
K0102

K0103

K0106

# Ginocchiera di serraggio rapido orizzontale con piede orizzontale e braccio di sostegno pieno

Disegni



## Sintesi articoli

### Ginocchiera di serraggio rapido orizzontale con piede orizzontale e braccio di sostegno pieno

N. ordine	Angolo di apertura braccio di sostegno	Angolo di apertura maniglia	Forza manuale FH N	Forza di tenuta F1 N	Forza di tenuta F2 N	Forza di bloccaggio F3 N	Forza di bloccaggio F4 N	Impugnatura in plastica idonea
K0076.0250	95°	80°	200	1500	3500	800	1950	K0100.28
K0076.0350	90°	75°	250	2500	5500	1150	3100	K0100.30
K0076.0450	90°	75°	250	3000	6500	1150	3100	K0100.34

## Ginocchiera di serraggio rapido orizzontale con piede orizzontale e braccio di sostegno pieno

Sintesi articoli

N. ordine	A	A1	A2	B	B1	B2	B3	B4	C	C1	C3	D	D1	E	H	L	L1	M=Mandrino pressore	N. ordine angolare di fissaggio
<b>K0076.0250</b>	26	42	8	32	47	23	6	27	34	17,5	17,5	6,6	8,3	24	67	226	82	M8x60	K0098.04
<b>K0076.0350</b>	41,2	59	9	43,7	60	30	8	39,7	45	24	22	8,7	10,3	30	91	272	110	M10x80	K0098.06
<b>K0076.0450</b>	41,2	67	13	42,8	68	38	10	-	59	27	26	8,7	12,3	32	110	310	130	M12x100	K0098.06