

Magneti (magneti piatti) in SmCo

Descrizione articolo/immagini prodotto



Descrizione

Materiale:

Alloggiamento in acciaio.
Nucleo magnetico SmCo.

Versione:

Alloggiamento zincato.

Nota:

Magnete piatto, sistema schermato. I magneti piatti con nucleo SmCo hanno una forza adesiva da tre a cinque volte superiore rispetto a quelli AlNiCo o in ferrite dura.

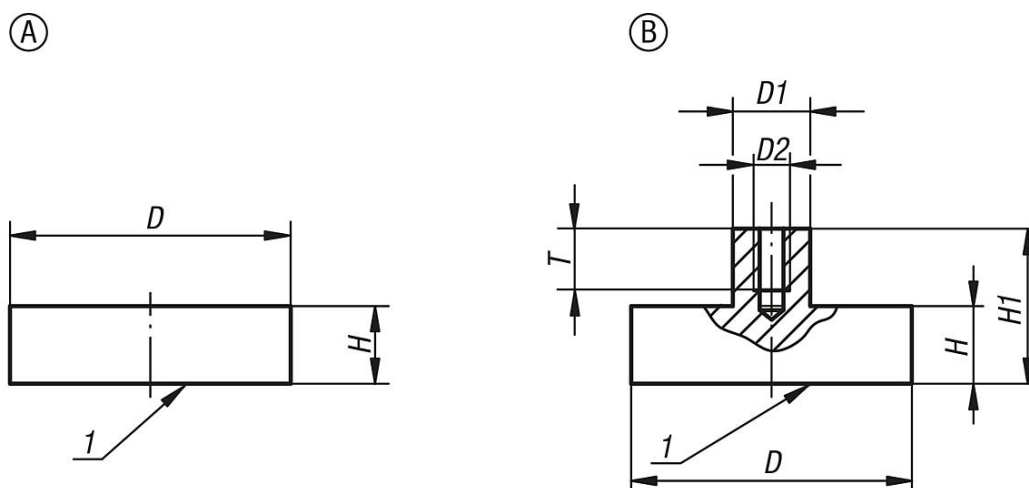
Range di temperatura:

max. 200 °C.

Nota disegno:

1) Superficie di contatto

Disegni



Sintesi articoli

Magneti (magneti piatti) in SmCo

N. ordine Forma A	N. ordine Forma B	D	D1	D2	H	H1	T	Forza di adesione N
K0550.01	K0550.11	6 ±0,15	-6	-/M3	4,5	-/11,5	-/6	5
K0550.02	K0550.12	8 ±0,15	-6	-/M3	4,5	-/11,5	-/6	11
K0550.03	K0550.13	10 ±0,15	-6	-/M3	4,5	-/11,5	-/6	20
K0550.04	K0550.14	13 ±0,15	-6	-/M3	4,5	-/11,5	-/6	40
K0550.05	K0550.15	16 ±0,15	-6	-/M4	4,5	-/11,5	-/6	60
K0550.06	K0550.16	20 ±0,15	-8	-/M4	6	-/13	-/7,5	90
K0550.07	K0550.17	25 ±0,15	-8	-/M4	7	-/14	-/7,5	150
K0550.08	K0550.18	32 ±0,20	-10	-/M5	7	-/15,5	-/8,5	220

