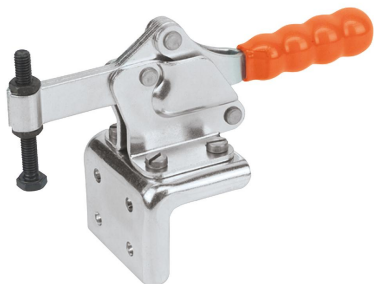
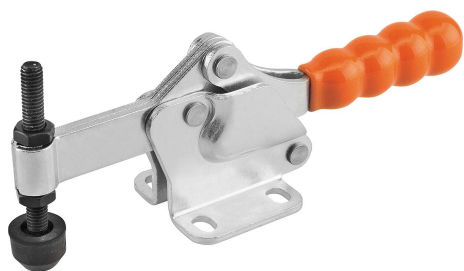


Ginocchiera di serraggio rapido orizzontale con piede orizzontale e mandrino pressore fisso

Descrizione articolo/immagini prodotto



Angolare di fissaggio per montaggio frontale (vedere accessori).

Descrizione

Materiale:

Acciaio.

Versione:

zincato e passivato.

Mandrino pressore e dadi fosfatizzati.

Impugnatura in plastica resistente all'olio.

Nota:

Mandrino di pressione con pressore in neoprene.

Accessori:

K0098

K0100

K0101

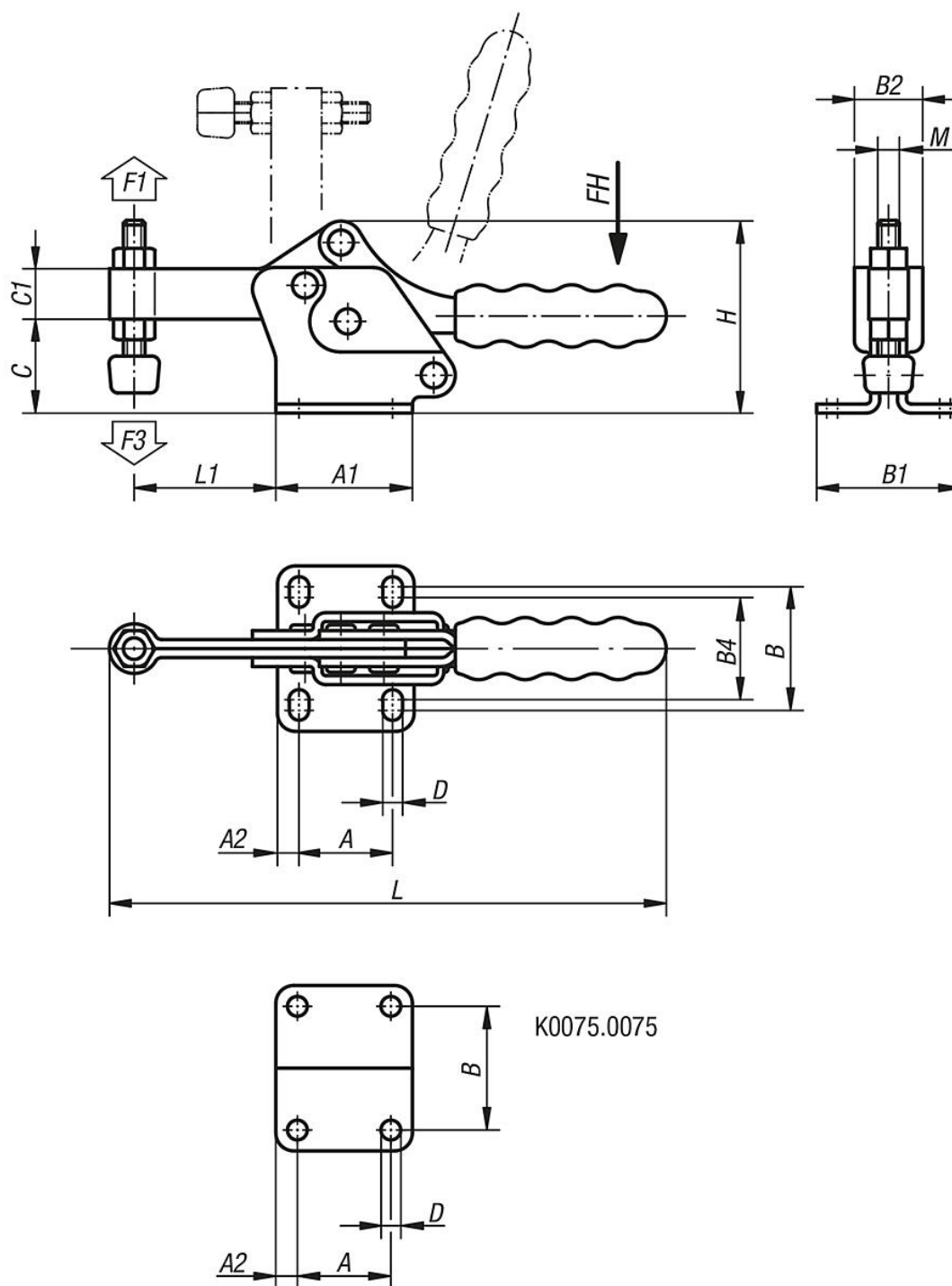
K0102

K0103

K0106

Ginocchiera di serraggio rapido orizzontale con piede orizzontale e mandrino pressore fisso

Disegni



Sintesi articoli

Ginocchiera di serraggio rapido orizzontale con piede orizzontale e mandrino pressore fisso

N. ordine	Angolo di apertura braccio di sostegno	Angolo di apertura maniglia	Forza manuale FH N	Forza di tenuta F1 N	Forza di bloccaggio F3 N	Impugnatura in plastica idonea
K0075.0075	90°	75°	80	750	320	K0100.16
K0075.0150	90°	80°	140	1500	650	K0100.20

Ginocchiera di serraggio rapido orizzontale con piede orizzontale e mandrino pressore fisso

Sintesi articoli

N. ordine	A	A1	A2	B	B1	B2	B4	C	C1	D	H	L	L1	M	N. ordine angolare di fissaggio
K0075.0075	13,5	25	5,7	16,8	27	16	-	19	9,5	5,2	38	108	24,5	M5x35	K0098.02
K0075.0150	26	38	6	28	40	20	22	25	14	5,5	53	155	38	M6x50	K0098.04