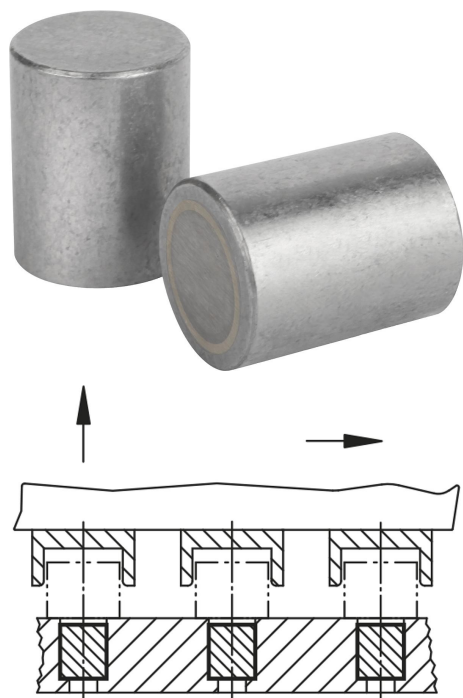


## Magneti tondi (magneti cilindrici) in AlNiCo con tolleranza di accoppiamento

Descrizione articolo/immagini prodotto



### Descrizione

#### Materiale:

Alloggiamento in acciaio.  
Nucleo magnetico AlNiCo.

#### Versione:

Alloggiamento non trattato.

#### Nota:

Sistema schermato. Diametro "D" rettificato con tolleranza di accoppiamento h6. Le possibilità di fissaggio sono costituite da pressione, calettamento o incollaggio. I magneti cilindrici possono essere ridotti della misura "H1" senza diminuzione della forza di adesione.

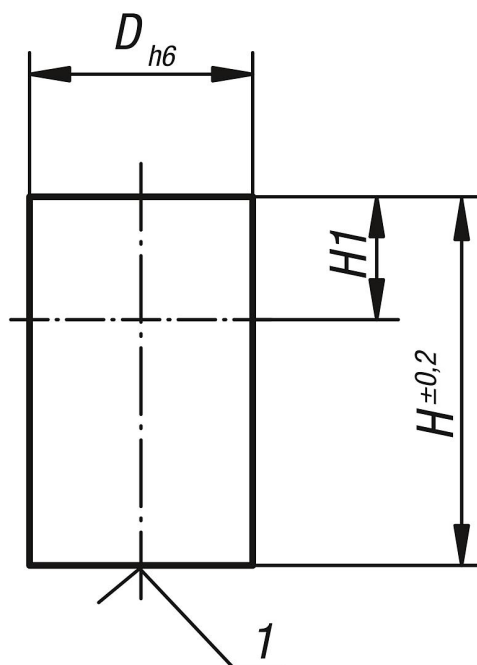
#### Range di temperatura:

max. 450 °C.

#### Nota disegno:

1) Superficie di contatto

### Disegni



### Sintesi articoli

Magneti tondi (magneti cilindrici) in AlNiCo con tolleranza di accoppiamento

## Magneti tondi (magneti cilindrici) in AlNiCo con tolleranza di accoppiamento

Sintesi articoli

N. ordine	D	H	H1	Forza di adesione N
<b>K0545.01</b>	6	10	2	1,5
<b>K0545.02</b>	8	12	3	3,5
<b>K0545.03</b>	10	16	6	7
<b>K0545.04</b>	13	18	7	10
<b>K0545.05</b>	16	20	5	18
<b>K0545.06</b>	20	25	6	42
<b>K0545.07</b>	25	30	5	96
<b>K0545.08</b>	32	35	3	180
<b>K0545.09</b>	40	45	5	240
<b>K0545.10</b>	50	50	2	420