

Ginocchiera di serraggio rapido orizzontale con piede orizzontale e mandrino pressore regolabile

Descrizione articolo/immagini prodotto



Angolare di fissaggio per montaggio frontale (vedere accessori).

Descrizione

Materiale:

Acciaio o acciaio inox.

Versione:

zincato e passivato.

Mandrino pressore e dadi fosfatizzati.

Acciaio inox non trattato.

Impugnatura in plastica resistente all'olio.

Nota:

Nei modelli K0074.0075 e K0074.0150 viene fornito un pressore in neoprene.

Nei modelli K0074.0075N e K0074.0150N l'angolo di fissaggio non è disponibile in acciaio.

Accessori:

K0098

K0100

K0101

K0102

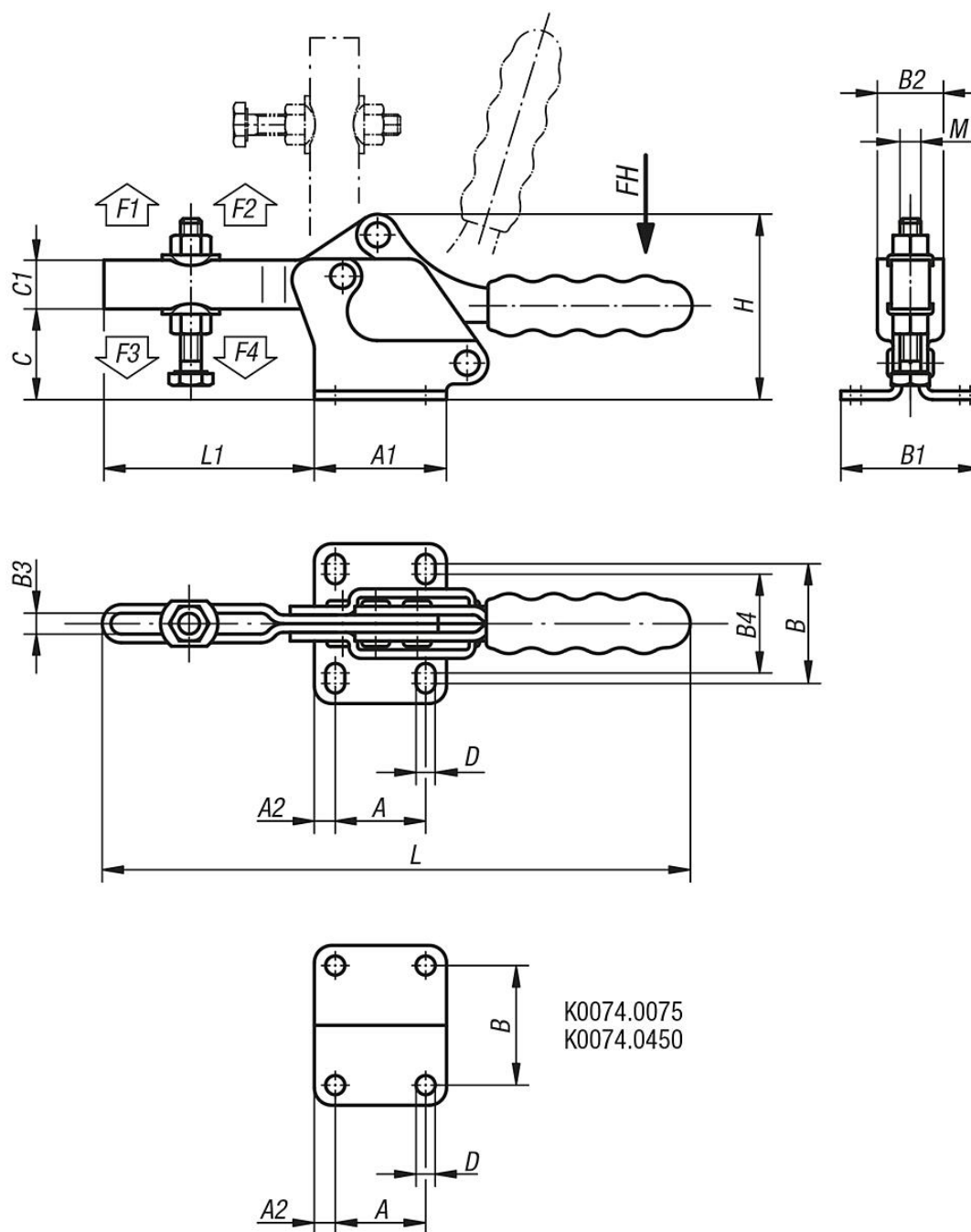
K0103

K0106

K0107

Ginocchiera di serraggio rapido orizzontale con piede orizzontale e mandrino pressore regolabile

Disegni



K0074.0075
K0074.0450

Sintesi articoli

Ginocchiera di serraggio rapido orizzontale con piede orizzontale e mandrino pressore regolabile

N. ordine	Materiale corpo base	Angolo di apertura braccio di sostegno	Angolo di apertura maniglia	Forza manuale FH N	Forza di tenuta F1 N	Forza di tenuta F2 N	Forza di bloccaggio F3 N	Forza di bloccaggio F4 N	Impugnatura in plastica idonea
K0074.0075	acciaio	90°	75°	80	500	1100	250	700	K0100.16
K0074.0150	acciaio	90°	80°	140	1200	2600	400	1000	K0100.20
K0074.0250	acciaio	95°	80°	200	1500	3500	800	1950	K0100.28
K0074.0350	acciaio	90°	75°	250	2500	5500	1150	3100	K0100.30
K0074.0450	acciaio	90°	75°	250	3000	6500	1150	3100	K0100.34
K0074.0075N	acciaio inox	90°	75°	80	500	1100	250	700	K0100.16
K0074.0150N	acciaio inox	90°	80°	140	1200	2600	400	1000	K0100.20

Ginocchiera di serraggio rapido orizzontale con piede orizzontale e mandrino pressore regolabile

Sintesi articoli

N. ordine	Materiale corpo base	A	A1	A2	B	B1	B2	B3	B4	C	C1	D	H	L	L1	M	N. ordine angolare di fissaggio
K0074.0075	acciaio	13,5	25	5,7	17,4	27	16	5,8	-	19	9,5	5,2	38	116	37	M5x35	K0098.02
K0074.0150	acciaio	26	38	6	28	40	20	6,2	22	24	14	5,5	53	170	60	M6x50	K0098.04
K0074.0250	acciaio	26	42	8	31	47	23	8,5	26	35	17,5	6,6	68	224	79	M8x60	K0098.04
K0074.0350	acciaio	41,2	59	9	43	59	30	12	39	45	24	8,7	91	274	108	M10x80	K0098.06
K0074.0450	acciaio	41,2	67	13	41,3	67	38	14,2	-	59	27	8,7	110	305	128	M12x100	K0098.06
K0074.0075N	acciaio inox	13,5	25	5,7	17,4	27	16	5,8	-	19	9,5	5,2	38	116	37	M5x35	-
K0074.0150N	acciaio inox	26	38	6	28	40	20	6,2	22	24	14	5,5	53	170	60	M6x50	-